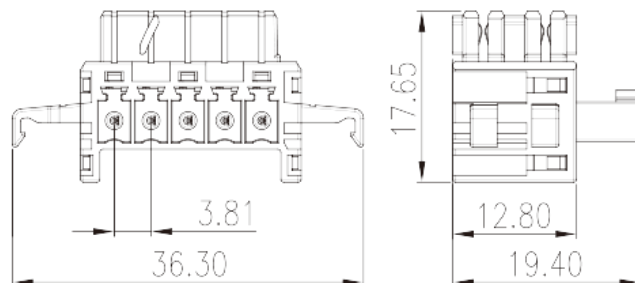
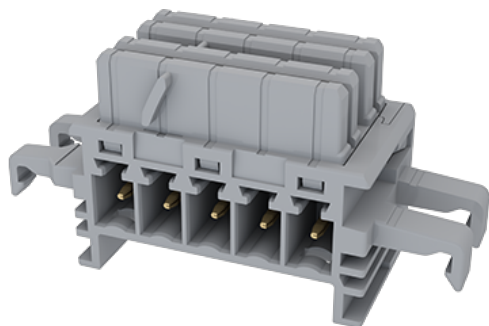


BST-120-05

印刷电路板式接线端子 > 印刷电路板式端子

下载日期:2026-04-02



目录仅供参考，实际规格仍依照产品工程图面为准

产品介绍

Pitch :3.81mm, 150V AC/DC, 8A

一般资讯

| | |
|-----------|------------------|
| 产品概述 | Rail Connector |
| 产品类型 | Rail connector |
| 产品间距 (mm) | 3.81 |
| 产品颜色 | Grey (default) |
| 固定方式 | With lock flange |
| 产品长度 (mm) | 36.3 |
| 产品宽度 (mm) | 19.4 |
| 产品高度 (mm) | 17.65 |
| 产品实际点数 | 05P |
| 产品层数 | Double level |
| 连接点数 | 10 |

材料信息

| | |
|-------------|----|
| 绝缘材料 | PA |
| 绝缘材料组别 | I |
| 阻燃等级，符合UL94 | V0 |



| | |
|--------|-------------------|
| 绝缘阻抗 | □500MΩ at DC 500V |
| 导体材料 | COPPER ALLOY |
| 导体表面镀层 | Au PLATED |

连接数据-IEC

| | |
|--------------------|-----|
| 额定电压 (V) | 320 |
| 额定电流 (A) | 12 |
| 额定电压 (II/2)(V) | 320 |
| 额定电压 (III/2)(V) | 160 |
| 额定电压 (III/3)(V) | 160 |
| 额定冲击电压 (II/2)(KV) | 2.5 |
| 额定冲击电压 (III/2)(KV) | 2.5 |
| 额定冲击电压 (III/3)(KV) | 2.5 |

连接数据-UL

| | |
|----------------------|-----|
| 额定电压 (UL/CUL标准B组)(V) | 150 |
| 额定电流 (UL/CUL标准B组)(A) | 8 |

环境与安全

| | |
|-------------|-----|
| 手指防护 | YES |
| 最高工作温度 (°C) | 120 |
| 最低工作温度 (°C) | -40 |

UL认证参数

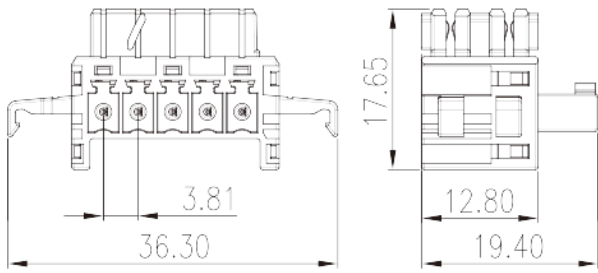
| | |
|------------|-----|
| 额定电压B组 (V) | 150 |
| 额定电流B组 (A) | 8 |

CUL认证参数

| | |
|------------|-----|
| 额定电压B组 (V) | 150 |
| 额定电流B组 (A) | 5 |

图面

| | |
|--|--|
| | |
|--|--|



认证

