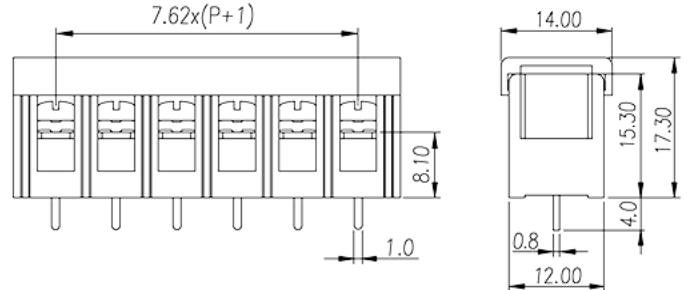
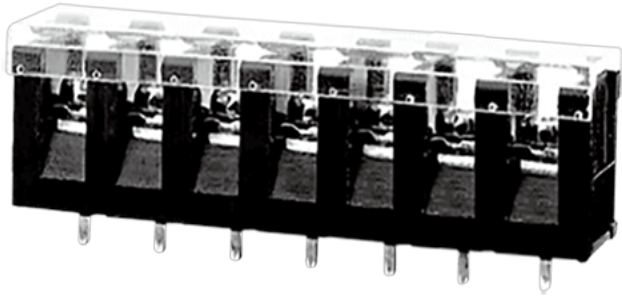


# DT-2C-B01W-XX

栅板式端子 > 单层式

下载日期:2026-05-17版次:1.1



目录仅供参考，实际规格仍依照产品工程图面为准

## 产品介绍

Pitch: 7.62mm , M3, 300V, 15A

## 一般资讯

产品概述	Barrier terminal blocks , Screw connection
产品类型	Single Row
产品间距 (mm)	7.62
产品颜色	Black(default)
接线方式	Screw connection
固定方式	Without
引脚尺寸 (厚度___ x 宽度___mm)	1.0X0.8
焊孔直径 (mm)	1.6~1.7
产品层数	Single Row

## 材料信息

绝缘材料	PBT
绝缘材料组别	IIIa
阻燃等级·符合UL94	V0
导体材料	Copper Alloy
导体表面镀层	Tinned

## 连接数据-IEC

额定电流 (A)	17.5
额定电压 (II/2)(V)	630
额定电压 (III/2)(V)	630
额定电压 (III/3)(V)	400
额定冲击电压 (II/2)(KV)	6
额定冲击电压 (III/2)(KV)	6
额定冲击电压 (III/3)(KV)	6
最小硬质导线横截面积 (mm <sup>2</sup> )	0.2
最大硬质导线横截面积 (mm <sup>2</sup> )	1.5
最小柔性导线横截面积 (mm <sup>2</sup> )	0.2
最大柔性导线横截面积 (mm <sup>2</sup> )	1.5
具有相同截面积的二根最大硬质导线横截面积 (mm <sup>2</sup> )	1
具有相同截面积的二根最大柔性导线横截面积 (mm <sup>2</sup> )	1
螺纹规格	M3
一字螺丝刀规格 (刃厚_x刃宽_)(mm)	0.8x4.0
螺丝刀规格	PH2
额定扭矩 (N.m)	0.8
建议最小扭矩 (N.m)	0.5
建议最大扭矩 (N.m)	0.8
剥线长度 (mm)	7~8

## 连接数据-UL

额定电压 (UL/CUL标准B组)(V)	300
额定电流 (UL/CUL标准B组)(A)	15
最小硬质导线(AWG) · 符合UL/CUL	22
最大硬质导线(AWG) · 符合UL/CUL	14
最小多芯导线(AWG) · 符合UL/CUL	22
最大多芯导线(AWG) · 符合UL/CUL	14

## 环境与安全

手背防护	YES
最高工作温度 (°C)	130
最低工作温度 (°C)	-40

### UL认证参数

线径范围B组 (AWG)	22~14
额定电压B组 (V)	300
额定电流B组 (A)	15

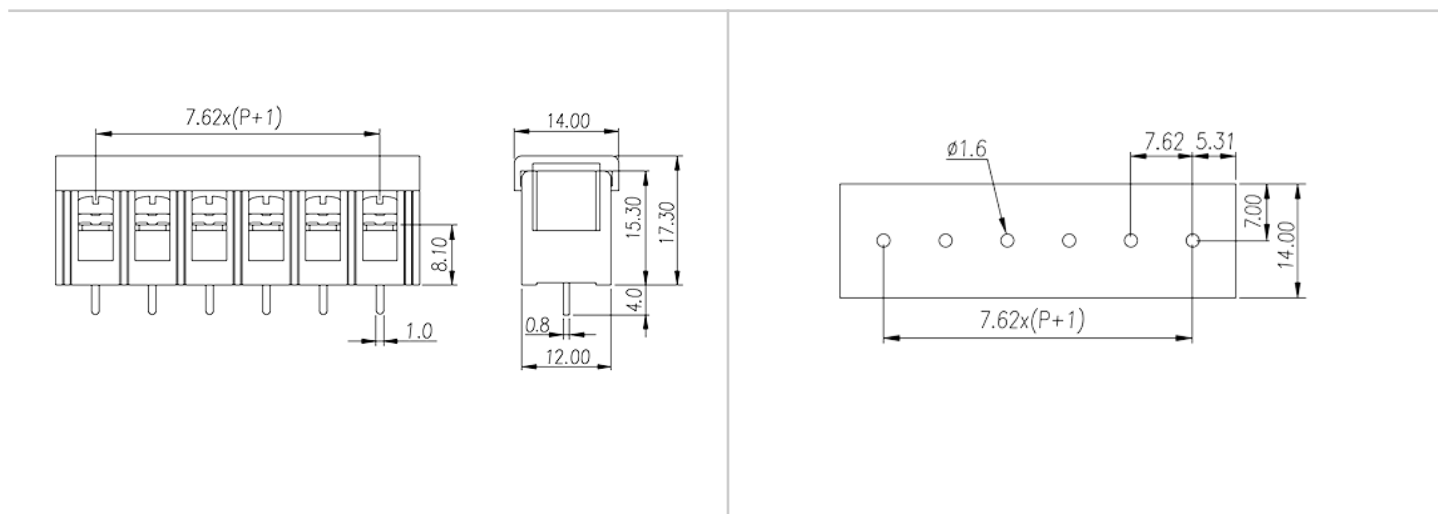
### CUL认证参数

线径范围B组 (AWG)	22~14
额定电压B组 (V)	300
额定电流B组 (A)	15

### VDE认证参数

线径范围 (mm <sup>2</sup> )	0.2~1.5
额定电流 (A)	17.5

### 图面



### 认证

