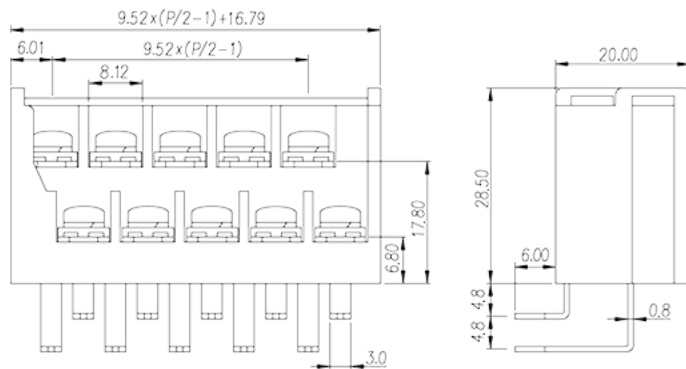
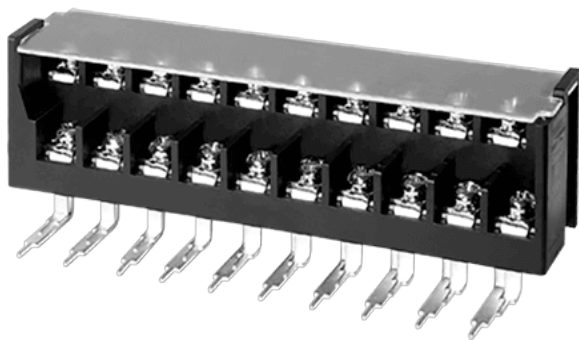


# 4DC-B34W-XX

栅板式端子 > 双层式

下载日期:2026-05-17版次:1.2



目录仅供参考，实际规格仍依照产品工程图面为准

## 产品介绍

Pitch : 9.52mm , M3.5 , 300V , 20A

## 一般资讯

产品概述	Barrier terminal blocks , Screw connection
产品类型	Bi-level terminal blocks
产品间距 (mm)	9.52
产品颜色	Black(default)
接线方式	Screw connection
固定方式	Without
引脚尺寸 (厚度___ x 宽度___mm)	0.8x1.0
焊孔直径 (mm)	1.6
产品层数	Bi-level

## 材料信息

绝缘材料	PBT
绝缘材料组别	IIIa
阻燃等级 · 符合UL94	V0
导体材料	Copper Alloy
导体表面镀层	Tinned

## 连接数据-IEC

额定电流 (A)	24
额定电压 (II/2)(V)	320
额定电压 (III/2)(V)	320
额定电压 (III/3)(V)	250
额定冲击电压 (II/2)(KV)	4
额定冲击电压 (III/2)(KV)	4
额定冲击电压 (III/3)(KV)	4
最小硬质导线横截面积 (mm <sup>2</sup> )	0.75
最大硬质导线横截面积 (mm <sup>2</sup> )	2.5
最小柔性导线横截面积 (mm <sup>2</sup> )	0.75
最大柔性导线横截面积 (mm <sup>2</sup> )	2.5
具有相同截面积的二根最大硬质导线横截面积 (mm <sup>2</sup> )	1.5
具有相同截面积的二根最大柔性导线横截面积 (mm <sup>2</sup> )	1.5
螺纹规格	M3.5
一字螺丝刀规格 (刃厚_x刃宽_)(mm)	0.8x4.0
螺丝刀规格	PH2
额定扭矩 (N.m)	1.4
建议最小扭矩 (N.m)	0.8
建议最大扭矩 (N.m)	1.4
剥线长度 (mm)	8

## 连接数据-UL

额定电压 (UL/CUL标准B组)(V)	300
额定电流 (UL/CUL标准B组)(A)	20
最小硬质导线(AWG) · 符合UL/CUL	18
最大硬质导线(AWG) · 符合UL/CUL	12
最小多芯导线(AWG) · 符合UL/CUL	14
最大多芯导线(AWG) · 符合UL/CUL	12

## 环境与安全

手背防护	YES
最高工作温度 (°C)	130
最低工作温度 (°C)	-40

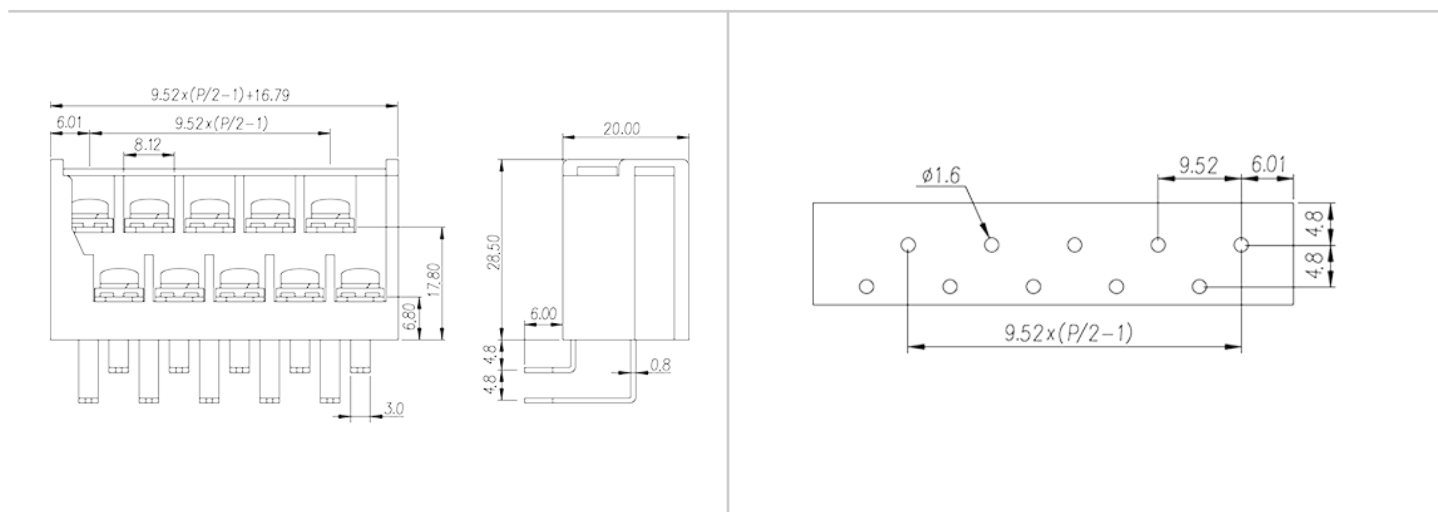
## UL认证参数

线径范围B组 (AWG)	18~12
额定电压B组 (V)	300
额定电流B组 (A)	20

## VDE认证参数

线径范围 (mm <sup>2</sup> )	0.75~2.5
额定电流 (A)	24

## 图面



## 认证

