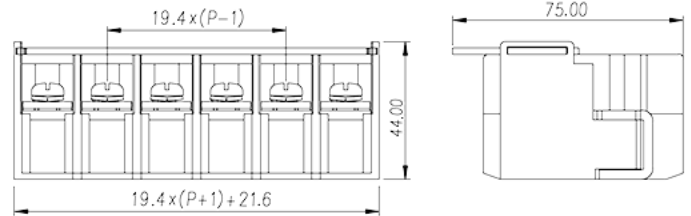
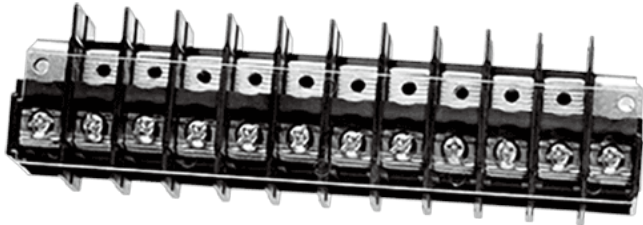


# 0139-01XX

栅板式端子 > 中继式

下载日期:2026-05-17版次:1.1



目录仅供参考，实际规格仍依照产品工程图面为准

## 产品介绍

Pitch: 19.4mm , M6 , 1000V , 65/100/130A

## 一般资讯

产品概述	Barrier terminal blocks , Screw connection
产品类型	Panel mounting terminal blocks
产品间距 (mm)	19.40
产品颜色	Black(default)
接线方式	Screw connection
固定方式	Without
产品层数	Single level

## 材料信息

绝缘材料	PBT
绝缘材料组别	IIIa
阻燃等级 · 符合UL94	V0
导体材料	Copper Alloy
导体表面镀层	Tinned

## 连接数据-IEC

额定电压 (V)	1000
额定电流 (A)	101
额定电压 (II/2)(V)	1000
额定电压 (III/2)(V)	1000
额定电压 (III/3)(V)	1000
额定冲击电压 (II/2)(KV)	12
额定冲击电压 (III/2)(KV)	12
额定冲击电压 (III/3)(KV)	12
最小硬质导线横截面积 (mm <sup>2</sup> )	2.5
最大硬质导线横截面积 (mm <sup>2</sup> )	25
最小柔性导线横截面积 (mm <sup>2</sup> )	2.5
最大柔性导线横截面积 (mm <sup>2</sup> )	25
具有相同截面积的二根最大硬质导线横截面积 (mm <sup>2</sup> )	16
具有相同截面积的二根最大柔性导线横截面积 (mm <sup>2</sup> )	16
螺纹规格	M6
一字螺丝刀规格 (刃厚_x刃宽_)(mm)	1.0x5.5
螺丝刀规格	PH3
额定扭矩 (N.m)	5
建议最小扭矩 (N.m)	2.5
建议最大扭矩 (N.m)	5
剥线长度 (mm)	17~18

## 连接数据-UL

额定电压 (UL/CUL标准C组)(V)	1000
额定电流 (UL/CUL标准C组)(A)	65/100/130
最小硬质导线(AWG) · 符合UL/CUL	6/3/6x2
最大硬质导线(AWG) · 符合UL/CUL	12/12/12x2
最小多芯导线(AWG) · 符合UL/CUL	6/3/6x2
最大多芯导线(AWG) · 符合UL/CUL	12/12/12x2

## 环境与安全

手背防护	YES
最高工作温度 (°C)	130
最低工作温度 (°C)	-40

### UL认证参数

线径范围C组 (AWG)	12x2~3
额定电压C组 (V)	1000
额定电流C组 (A)	65/100/130

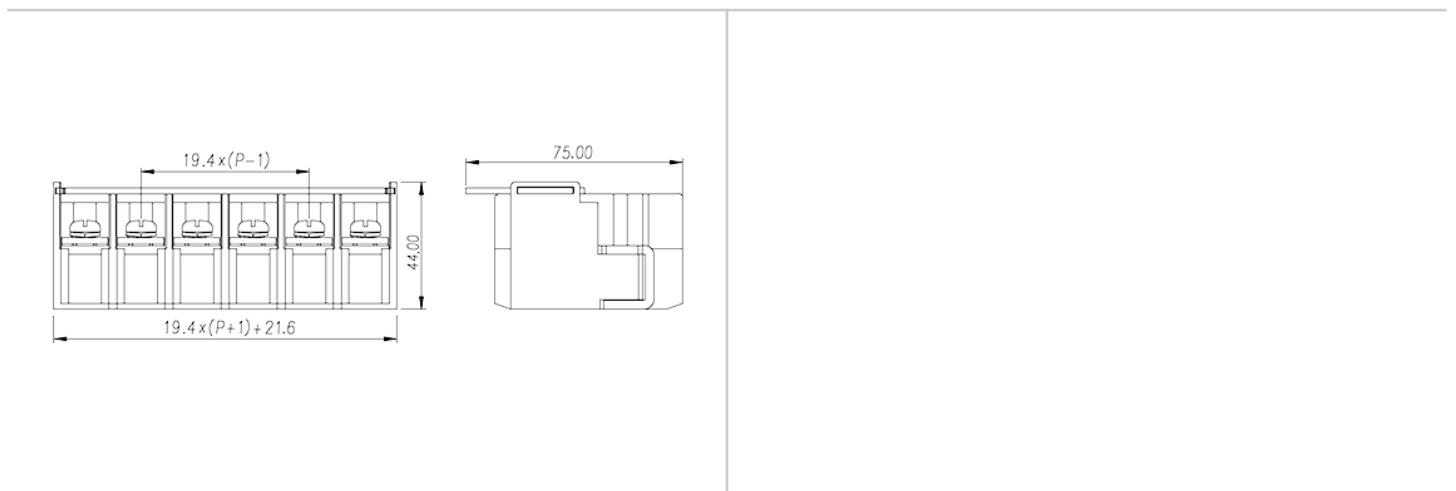
### CUL认证参数

线径范围C组 (AWG)	12x2~3
额定电压C组 (V)	1000
额定电流C组 (A)	65/100/130

### VDE认证参数

线径范围 (mm <sup>2</sup> )	2.5~25
额定电压 (V)	1000
额定电流 (A)	101

### 图面



### 认证

