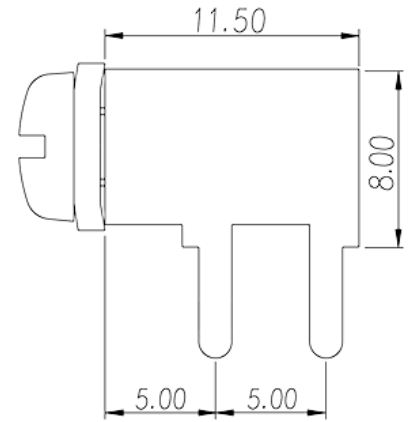
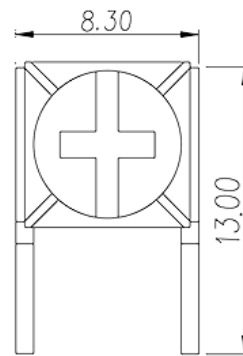
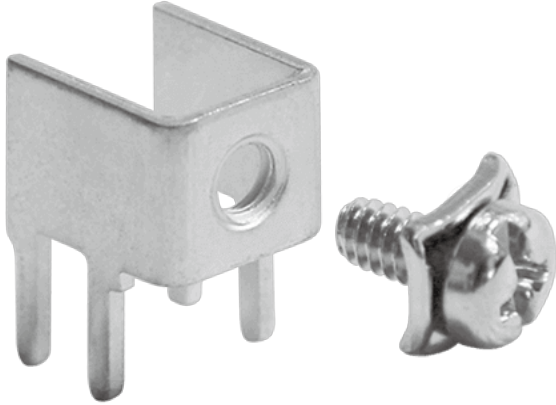


# P-810W

栅板式端子 > 独立端子

下载日期:2026-05-17版次:1.2



目录仅供参考，实际规格仍依照产品工程图面为准

## 产品介绍

Pin size:0.8x1.5mm, 80A

## 一般资讯

|                      |  |
|----------------------|--|
| 产品概述                 | Barrier terminal blocks, Quick terminal blocks |
| 产品类型                 | Quick terminal blocks                          |
| 引脚尺寸 (厚度__ x 宽度__mm) | 0.8x1.5  |

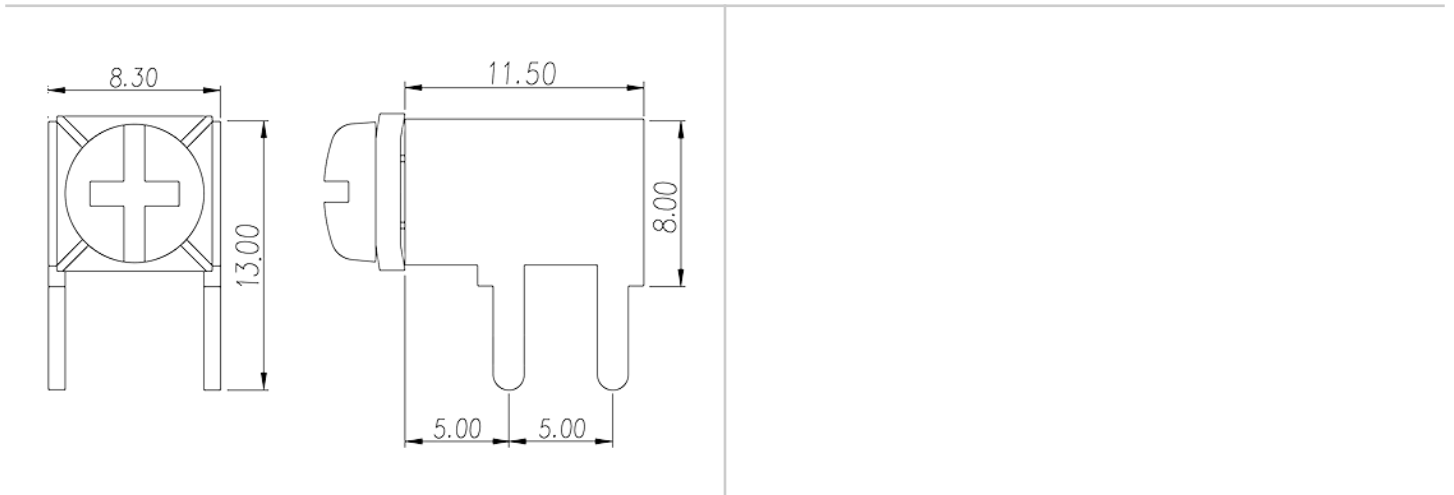
## 材料信息

|        |              |
|--------|--------------|
| 导体材料   | COPPER ALLOY |
| 导体表面镀层 | Tin PLATED   |

## 连接数据-IEC

|                       |         |
|-----------------------|---------|
| 额定电流 (A)              | 80      |
| 螺纹规格                  | #6-32   |
| 一字螺丝刀规格 (刃厚_x刃宽_)(mm) | 0.8x4.0 |
| 螺丝刀规格                 | PH2     |
| 建议最小扭矩 (N.m)          | 0.8     |
| 建议最大扭矩 (N.m)          | 1       |

图面



认证

