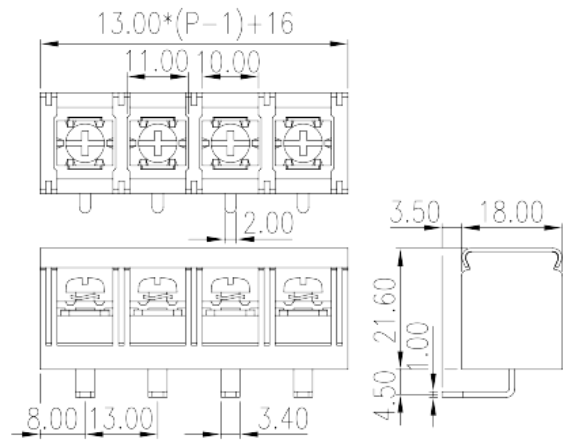
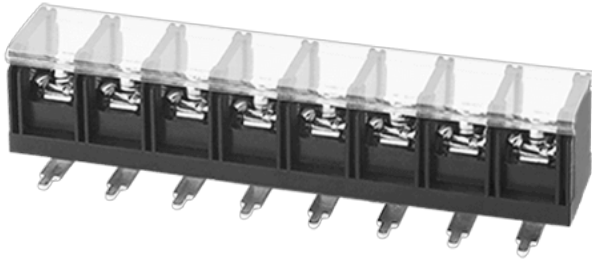


DT-7C-B18W-XX

栅板式端子 > 单层式

下载日期:2025-05-08版次:1.1



目录仅供参考，实际规格仍依照产品工程图面为准

产品介绍

Pitch: 13.00mm , M4, 600V, 40A

一般资讯

产品概述	Barrier terminal blocks, Screw connection
产品类型	Single Row
产品间距 (mm)	13.00
产品颜色	Black (default)
接线方式	Screw connection
固定方式	Without
焊接方式	Wave Soldering
产品长度 (mm)	$13.00 \times (P-1) + 16$
产品宽度 (mm)	18
产品高度 (mm)	26.6
引脚尺寸 (厚度___ x 宽度___mm)	1.0x2.0
焊孔直径 (mm)	2.7
产品实际点数	02P~14P
产品层数	Single Row
连接点数	2~14

材料信息

绝缘材料	PBT
绝缘材料组别	IIIa
阻燃等级·符合UL94	V0
绝缘阻抗	□1000MΩ at DC 500V
导体材料	COPPER ALLOY
导体表面镀层	Tin PLATED

连接数据-IEC

额定电压 (V)	1000
额定电流 (A)	41
额定电压 (II/2)(V)	1000
额定电压 (III/2)(V)	1000
额定电压 (III/3)(V)	500
额定冲击电压 (II/2)(KV)	8
额定冲击电压 (III/2)(KV)	8
额定冲击电压 (III/3)(KV)	8
最小硬质导线横截面积 (mm ²)	0.5
最大硬质导线横截面积 (mm ²)	6
最小柔性导线横截面积 (mm ²)	0.5
最大柔性导线横截面积 (mm ²)	6
具有相同截面积的二根最小硬质导线横截面积 (mm ²)	0.5
具有相同截面积的二根最大硬质导线横截面积 (mm ²)	6
具有相同截面积的二根最小柔性导线横截面积 (mm ²)	0.5
具有相同截面积的二根最大柔性导线横截面积 (mm ²)	6
螺纹规格	M4
一字螺丝刀规格 (刃厚_x刃宽_)(mm)	1.0x5.5
螺丝刀规格	PH2
额定扭矩 (N.m)	1.6
建议最小扭矩 (N.m)	1.2
建议最大扭矩 (N.m)	1.5
剥线长度 (mm)	11~12

连接数据-UL

--	--

额定电压 (UL/CUL标准B组)(V)	600
额定电压 (UL/CUL标准C组)(V)	600
额定电流 (UL/CUL标准C组)(A)	40
额定电压 (UL/CUL标准D组)(V)	600
额定电流 (UL/CUL标准D组)(A)	5
最小硬质导线(AWG) · 符合UL/CUL	18
最大硬质导线(AWG) · 符合UL/CUL	8
最小多芯导线(AWG) · 符合UL/CUL	18
最大多芯导线(AWG) · 符合UL/CUL	8

环境与安全

手背防护	YES
最高工作温度 (°C)	120
最低工作温度 (°C)	-40

UL认证参数

线径范围B组 (AWG)	18~8
额定电压B组 (V)	600
额定电流B组 (A)	40
线径范围C组 (AWG)	18~8
额定电压C组 (V)	600
额定电流C组 (A)	40
线径范围D组 (AWG)	18~8
额定电压D组 (V)	600
额定电流D组 (A)	5

CUL认证参数

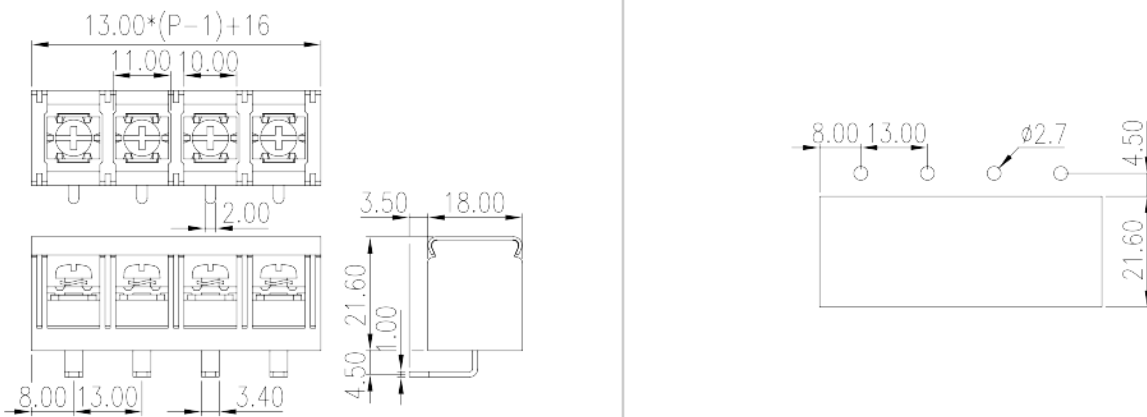
线径范围B组 (AWG)	18~8
额定电压B组 (V)	600
额定电流B组 (A)	40
线径范围C组 (AWG)	18~8
额定电压C组 (V)	600
额定电流C组 (A)	40
线径范围D组 (AWG)	18~8

额定电压D组 (V)	600
额定电流D组 (A)	5

VDE认证参数

线径范围 (mm ²)	0.5~6
额定电压 (V)	1000
额定电流 (A)	41

图面



认证

