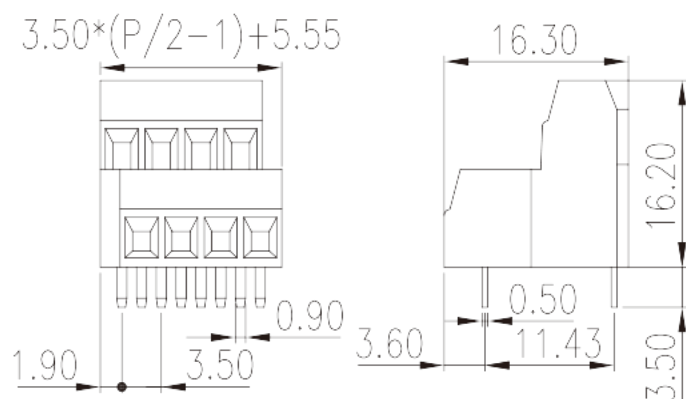


# EK350V4L-XXP

Blocos Terminais PCB &gt; Blocos terminais PCB

Date:2026-06-26Version:V1



The web catalog is for reference only. Dinkle remains the right of product modification and engineering change of the design. The final product is made according to engineering drawing.

## Descrição do Produto

Pitch : 3.50mm, 300V, 10A

## Informação geral

|  |                                       |
|--|---------------------------------------|
| Pequena descrição                            | PCB Terminal Blocks, Screw Connection |
| Categoria                                    | PCB Terminal Blocks                   |
| Espaçamento (mm)                             | 3.50                                  |
| Cor  | Green (default)                       |
| Método de ligação                            | Screw Connection                      |
| Tipo de montagem                             | Without                               |
| Comprimento (mm)                             | $3.50*(P-1)+5.55$                     |
| Largura (mm)                                 | 16.3                                  |
| Altura (mm)                                  | 16.2                                  |
| Dimensões do pino (espessura x largura) (mm) | 0.5x0.9                               |
| Diâmetro do orifício da PCB (mm)             | 1.2~1.3                               |
| Número da foto dos pólos                     | 04P~40P                               |
| Níveis                                       | Double level                          |

## Informações materiais

|                   |    |
|-------------------|----|
| Material isolante | PA |
|-------------------|----|

|   |                   |
|---|-------------------|
| Grupo de materiais de isolamento                            | I                 |
| classificação retardador de chama, em conformidade com UL94 | V0                |
| Resistência de isolamento                                   | □500MΩ at DC 500V |
| Material do condutor  | COPPER ALLOY      |
| Chapeamento de superfície condutor                          | Tin PLATED        |

## Dados de conexão-IEC

|  |         |
|--|---------|
| Tensão nominal (V)   | 160     |
| Corrente nominal (A)   | 10      |
| Tensão nominal (II / 2) (V)  | 320     |
| Tensão nominal (III / 2) (V)   | 160     |
| Tensão nominal (III / 3) (V)   | 160     |
| Tensão nominal de impulso (II / 2) (KV)  | 2.5     |
| Tensão de impulso nominal (III / 2) (KV)   | 2.5     |
| Tensão de impulso nominal (III / 3) (KV)   | 2.5     |
| Seção transversal do condutor solid.min (mm <sup>2</sup> )   | 0.2     |
| Seção transversal do condutor solid.max (mm <sup>2</sup> )   | 1.5     |
| Seção transversal do condutor varada. min (mm <sup>2</sup> )   | 0.2     |
| Seção transversal do condutor varada. max (mm <sup>2</sup> )   | 1.5     |
| Secção transversal do condutor flexível, com ferrule mínimo sem manga de plástico (mm <sup>2</sup> ) | 0.25    |
| Secção transversal do condutor flexível, com virola máxima sem manga de plástico (mm <sup>2</sup> )  | 0.5     |
| Secção transversal do condutor flexível, com min ligação com manga de plástico (mm <sup>2</sup> )    | 0.25    |
| Secção transversal do condutor flexível, com virola máxima com manga de plástico (mm <sup>2</sup> )  | 0.5     |
| 2 condutores com a mesma seção transversal, sólido, máximo (mm <sup>2</sup> )                        | 0.5     |
| 2 condutores com a mesma seção transversal, encaçados, max (mm <sup>2</sup> )                        | 0.5     |
| Rosca  | M2      |
| Tamanho da chave de fenda entalhada (espessura da lâmina x Largura) (mm)                             | 0.4x2.5 |
| Torque nominal (N.m)   | 0.2     |
| Comprimento de decapagem (mm)  | 5~6     |

## Dados de conexão-UL

|   |     |
|---|-----|
| Tensão nominal (UL / CUL Grupo B) (V)             | 300 |
| Corrente nominal (UL / CUL Grupo B) (A)           | 10  |
| Tensão nominal (UL / DUL Grupo D) (V)             | 300 |
| Dorrente nominal (UL / DUL Grupo D) (A)           | 10  |
| Min. conexão de fio sólido AWG acc. para UL / CUL | 30  |
| Max. conexão de fio sólido AWG acc. para UL / CUL | 16  |
| Min. conexão de fio AWG acc. para UL / CUL        | 30  |
| Max. conexão de fio AWG acc. para UL / CUL        | 16  |

## Ambiente e Segurança

|                                       |     |
|---------------------------------------|-----|
| Proteção de dedos (SIM ou NÃO)        | YES |
| Temperatura de operação. máximo (° C) | 120 |
| Temperatura de operação. min (° C)    | -40 |

## Aprovações UL

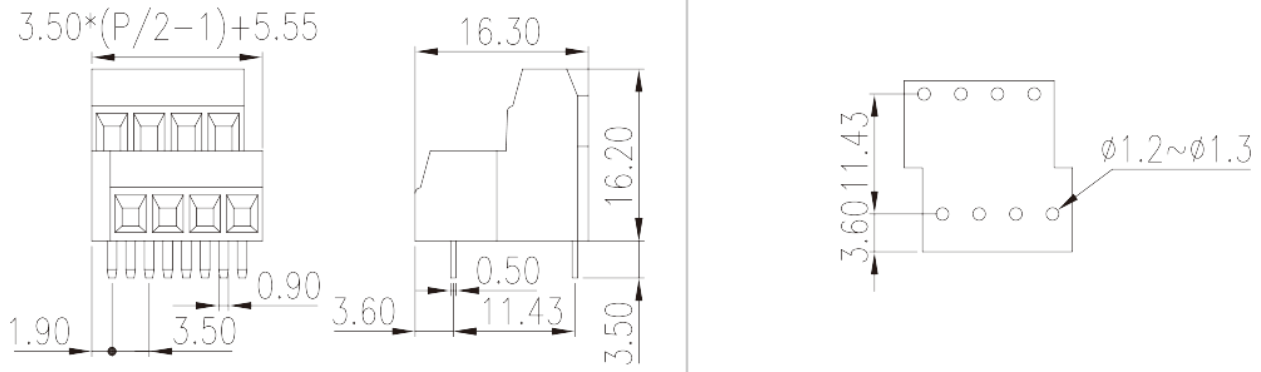
|                                |       |
|--------------------------------|-------|
| Alcance do fio (Grupo B) (AWG) | 30~16 |
| Tensão nominal (Grupo B) (V)   | 300   |
| Corrente nominal (Grupo B) (A) | 10    |
| Alcance do fio (grupo D) (AWG) | 30~16 |
| Tensão nominal (Grupo D) (V)   | 300   |
| Corrente nominal (Grupo D) (A) | 10    |

## Aprovações CUL

|                                |       |
|--------------------------------|-------|
| Alcance do fio (Grupo B) (AWG) | 30~16 |
| Tensão nominal (Grupo B) (V)   | 300   |
| Corrente nominal (Grupo B) (A) | 10    |
| AlDanDe do fio (Grupo D) (AWG) | 30~16 |
| Tensão nominal (Grupo D) (V)   | 300   |
| Corrente nominal (Grupo D) (A) | 10    |

## Desenhos

|  |  |
|--|--|
|  |  |
|--|--|



## Aprovações

