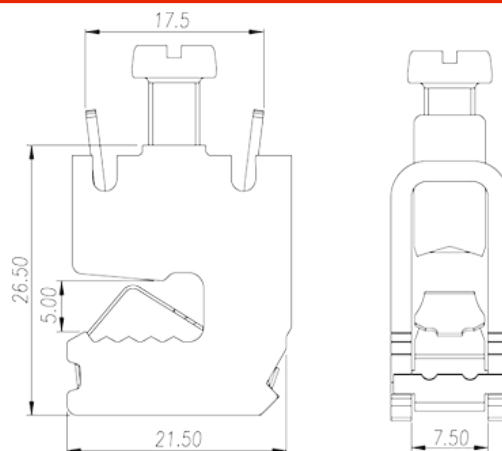


# DKZ16

Blocos Terminais Para Calha DIN > Blocos terminais com barramento

Date:2026-06-26Version:1.1



The web catalog is for reference only. Dinkle remains the right of product modification and engineering change of the design. The final product is made according to engineering drawing.

## Descrição do Produto

M5, Steel

## Informação geral

Pequena descrição	DIN Rail terminal blocks, Busbar terminal blocks
Método de ligação	Screw connection
Tipo de montagem	Busbar mounting
Quantidade de conexões	1

## Dados de conexão-IEC

Seção transversal do condutor solid.min (mm <sup>2</sup> )	1.5
Seção transversal do condutor solid.max (mm <sup>2</sup> )	16
Seção transversal do condutor varada. min (mm <sup>2</sup> )	1.5
Seção transversal do condutor varada. max (mm <sup>2</sup> )	16
Rosca	M5
Tamanho da chave de fenda entalhada (espessura da lâmina x Largura) (mm)	1.0x5.5
Tamanho da chave de fenda Phillips	PH2
Recomenda torque de aperto. min (N.m)	2
Recomenda torque de aperto. max (N.m)	4

Placa de cobertura final necessária	NO
Conexões de aterramento	NO

## Dados de conexão-UL

Min. conexão de fio sólido AWG acc. para UL / CUL	14
Max. conexão de fio sólido AWG acc. para UL / CUL	4
Min. conexão de fio AWG acc. para UL / CUL	14
Max. conexão de fio AWG acc. para UL / CUL	4

## Ambiente e Segurança

Parte traseira da proteção das mãos (SIM ou NO)	NO
Proteção de dedos (SIM ou NÃO)	NO

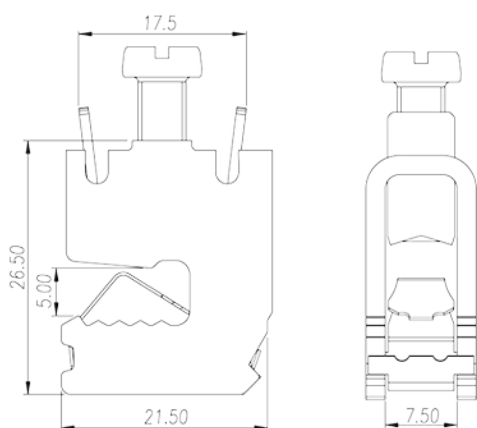
## Aprovações UL

Alcance do fio (Grupo B) (AWG)	14~4
--------------------------------	------

## Aprovações CUL

Alcance do fio (Grupo B) (AWG)	14~4
--------------------------------	------

## Desenhos



## Aprovações



