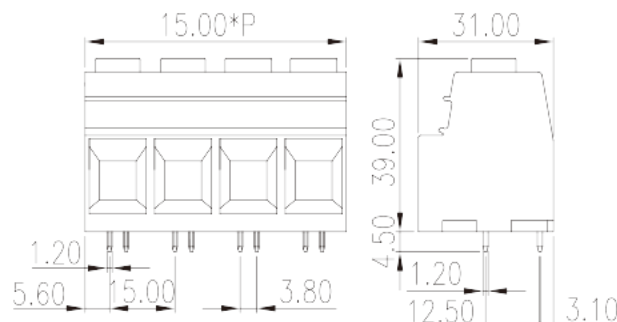


ESK150V-XXP

Blocos Terminais PCB > Blocos terminais PCB

Date:2026-06-26Version:1.1



The web catalog is for reference only. Dinkle remains the right of product modification and engineering change of the design. The final product is made according to engineering drawing.

Descrição do Produto

Pitch : 15.00mm, 600V, 115A(FW2)/125A(FW1)

Informação geral

| | |
|--|---------------------------------------|
| Pequena descrição | PCB Terminal Blocks, Screw Connection |
| Categoria | PCB Terminal Blocks |
| Espaçamento (mm) | 15.00 |
| Cor | Green (default) |
| Método de ligação | Screw Connection |
| Tipo de montagem | Without |
| Método de solda | Wave Soldering |
| Comprimento (mm) | 15.00*(P-1)+15.00 |
| Largura (mm) | 31 |
| Altura (mm) | 39 |
| Dimensões do pino (espessura x largura) (mm) | 1.2x1.2 |
| Diâmetro do orifício da PCB (mm) | 1.7 |
| Número da foto dos pólos | 01P~09P |
| Níveis | Single level |

Informações materiais

| | |
|---|-------------------|
| Material isolante | PA |
| Grupo de materiais de isolamento | I |
| classificação retardador de chama, em conformidade com UL94 | V0 |
| Resistência de isolamento | □500MΩ at DC 500V |
| Material do condutor | COPPER ALLOY |
| Chapeamento de superfície condutor | Tin PLATED |

Dados de conexão-IEC

| | |
|---|------|
| Tensão nominal (V) | 1000 |
| Corrente nominal (A) | 125 |
| Tensão nominal (II / 2) (V) | 1000 |
| Tensão nominal (III / 2) (V) | 1000 |
| Tensão nominal (III / 3) (V) | 1000 |
| Tensão nominal de impulso (II / 2) (KV) | 8 |
| Tensão de impulso nominal (III / 2) (KV) | 8 |
| Tensão de impulso nominal (III / 3) (KV) | 8 |
| Seção transversal do condutor solid.min (mm ²) | 0.5 |
| Seção transversal do condutor solid.max (mm ²) | 35 |
| Seção transversal do condutor varada. min (mm ²) | 0.5 |
| Seção transversal do condutor varada. max (mm ²) | 35 |
| Secção transversal do condutor flexível, com ferrule mínimo sem manga de plástico (mm ²) | 0.25 |
| Secção transversal do condutor flexível, com virola máxima sem manga de plástico (mm ²) | 35 |
| Secção transversal do condutor flexível, com min ligadura com manga de plástico (mm ²) | 0.25 |
| Secção transversal do condutor flexível, com virola máxima com manga de plástico (mm ²) | 35 |
| 2 condutores com a mesma seção transversal, sólido, min (mm ²) | 0.5 |
| 2 condutores com a mesma seção transversal, sólido, máximo (mm ²) | 6 |
| 2 condutores com a mesma seção transversal, encachado, min (mm ²) | 0.5 |
| 2 condutores com a mesma seção transversal, encachados, max (mm ²) | 6 |
| 2 condutores com a mesma seção transversal flexível, com min ferrule sem manga de plástico (mm ²) | 0.5 |

| | |
|--|---------|
| 2 condutores com a mesma secção transversal flexível, com maxila sem manga de plástico (mm ²) | 4 |
| 2 condutores com a mesma secção transversal flexíveis, min ferrules com manga de plástico (mm ²) | 0.5 |
| 2 condutores com a mesma secção transversal flexível, máximo de ferrugas duplas com manga de plástico (mm ²) | 6 |
| Rosca | M5 |
| Tamanho da chave de fenda entalhada (espessura da lâmina x Largura) (mm) | 1.0x5.5 |
| Tamanho da chave de fenda Phillips | PZ2 |
| Recomenda torque de aperto. min (N.m) | 3.7 |
| Recomenda torque de aperto. max (N.m) | 4.5 |
| Comprimento de decapagem (mm) | 18~19 |

Dados de conexão-UL

| | |
|---|-------------------|
| Tensão nominal (UL / CUL Grupo B) (V) | 600 |
| Corrente nominal (UL / CUL Grupo B) (A) | 115(FW2)/125(FW1) |
| Tensão nominal (UL / CUL Grupo C) (V) | 600 |
| Corrente nominal (UL / CUL Grupo C) (A) | 115(FW2)/125(FW1) |
| Tensão nominal (UL / DUL Grupo D) (V) | 600 |
| Dorrente nominal (UL / DUL Grupo D) (A) | 5 |
| Min. conexão de fio sólido AWG acc. para UL / CUL | 20 |
| Max. conexão de fio sólido AWG acc. para UL / CUL | 2 |
| Min. conexão de fio AWG acc. para UL / CUL | 20 |
| Max. conexão de fio AWG acc. para UL / CUL | 2 |

Ambiente e Segurança

| | |
|---------------------------------------|-----|
| Proteção de dedos (SIM ou NÃO) | YES |
| Temperatura de operação. máximo (° C) | 120 |
| Temperatura de operação. min (° C) | -40 |

Aprovações UL

| | |
|--------------------------------|-------------------|
| Alcance do fio (Grupo B) (AWG) | 20~2 |
| Tensão nominal (Grupo B) (V) | 600 |
| Corrente nominal (Grupo B) (A) | 115(FW2)/125(FW1) |
| Wire Ranger (Grupo C) (AWG) | 20~2 |

| | |
|--------------------------------|-------------------|
| Tensão nominal (Grupo C) (V) | 600 |
| Corrente nominal (Grupo C) (A) | 115(FW2)/125(FW1) |
| Alcance do fio (grupo D) (AWG) | 20~2 |
| Tensão nominal (Grupo D) (V) | 600 |
| Corrente nominal (Grupo D) (A) | 5 |

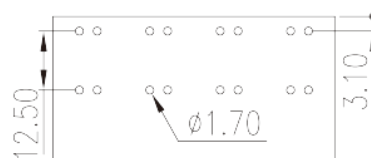
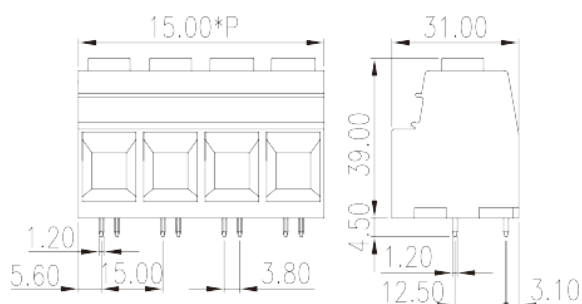
Aprovações CUL

| | |
|--------------------------------|-------------------|
| Alcance do fio (Grupo B) (AWG) | 20~2 |
| Tensão nominal (Grupo B) (V) | 600 |
| Corrente nominal (Grupo B) (A) | 115(FW2)/125(FW1) |
| Alcance do fio (Grupo C) (AWG) | 20~2 |
| Tensão nominal (Grupo C) (V) | 600 |
| Corrente nominal (Grupo C) (A) | 115(FW2)/125(FW1) |
| Alcance do fio (Grupo D) (AWG) | 20~2 |
| Tensão nominal (Grupo D) (V) | 600 |
| Corrente nominal (Grupo D) (A) | 5 |

Aprovações VDE

| | |
|-----------------------------------|--------|
| Alcance do fio (mm ²) | 0.5~35 |
| Tensão nominal (V) | 1000 |
| Corrente nominal (A) | 125 |

Desenhos



Aprovações

