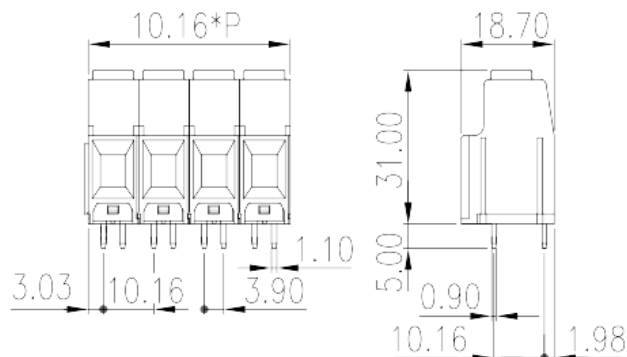
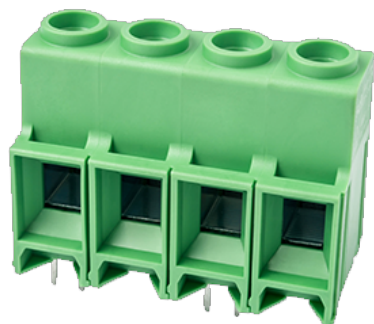


EPK116VN-XXP

Blocos Terminais PCB > Blocos terminais PCB

Date:2026-06-26Version:V1



The web catalog is for reference only. Dinkle remains the right of product modification and engineering change of the design. The final product is made according to engineering drawing.

Descrição do Produto

Pitch : 10.16mm, 600V, 57sol/65str

Informação geral

Pequena descrição	PCB Terminal Blocks, Screw Connection
Categoria	PCB Terminal Blocks
Espaçamento (mm)	10.16
Cor	Green (default)
Método de ligação	Screw Connection
Tipo de montagem	Without
Comprimento (mm)	10.16*P
Largura (mm)	18.7
Altura (mm)	31
Dimensões do pino (espessura x largura) (mm)	0.9x1.1
Diâmetro do orifício da PCB (mm)	1.5
Número da foto dos pólos	02P~16P
Níveis	Single level

Informações materiais

Material isolante	PA
-------------------	----

Grupo de materiais de isolamento	I
classificação retardador de chama, em conformidade com UL94	V0
Resistência de isolamento	□500MΩ at DC 500V
Material do condutor	COPPER ALLOY
Chapeamento de superfície condutor	Tin PLATED

Dados de conexão-IEC

Tensão nominal (V)	1000
Corrente nominal (A)	76
Tensão nominal (II / 2) (V)	1000
Tensão nominal (III / 2) (V)	1000
Tensão nominal (III / 3) (V)	800
Tensão nominal de impulso (II / 2) (KV)	8
Tensão de impulso nominal (III / 2) (KV)	8
Tensão de impulso nominal (III / 3) (KV)	8
Seção transversal do condutor solid.min (mm ²)	0.5
Seção transversal do condutor solid.max (mm ²)	16
Seção transversal do condutor varada. min (mm ²)	0.5
Seção transversal do condutor varada. max (mm ²)	16
Secção transversal do condutor flexível, com ferrule mínimo sem manga de plástico (mm ²)	0.25
Secção transversal do condutor flexível, com virola máxima sem manga de plástico (mm ²)	10
Secção transversal do condutor flexível, com min ligação com manga de plástico (mm ²)	0.25
Secção transversal do condutor flexível, com virola máxima com manga de plástico (mm ²)	10
2 condutores com a mesma seção transversal, sólido, min (mm ²)	0.5
2 condutores com a mesma seção transversal, sólido, máximo (mm ²)	4
2 condutores com a mesma seção transversal, encajado, min (mm ²)	0.5
2 condutores com a mesma seção transversal, encajados, max (mm ²)	4
Rosca	M4
Tamanho da chave de fenda entalhada (espessura da lâmina x Largura) (mm)	0.8x4.0

Torque nominal (N.m)	1.2
Comprimento de decapagem (mm)	12

Dados de conexão-UL

Tensão nominal (UL / CUL Grupo B) (V)	600
Corrente nominal (UL / CUL Grupo B) (A)	57sol / 65str
Tensão nominal (UL / CUL Grupo C) (V)	600
Corrente nominal (UL / CUL Grupo C) (A)	57sol / 65str
Min. conexão de fio sólido AWG acc. para UL / CUL	20
Max. conexão de fio sólido AWG acc. para UL / CUL	6
Min. conexão de fio AWG acc. para UL / CUL	20
Max. conexão de fio AWG acc. para UL / CUL	6

Ambiente e Segurança

Proteção de dedos (SIM ou NÃO)	YES
Temperatura de operação. máximo (° C)	120
Temperatura de operação. min (° C)	-40

Aprovações UL

Alcance do fio (Grupo B) (AWG)	20~6
Tensão nominal (Grupo B) (V)	600
Corrente nominal (Grupo B) (A)	57sol / 65str
Wire Ranger (Grupo C) (AWG)	20~6
Tensão nominal (Grupo C) (V)	600
Corrente nominal (Grupo C) (A)	57sol / 65str

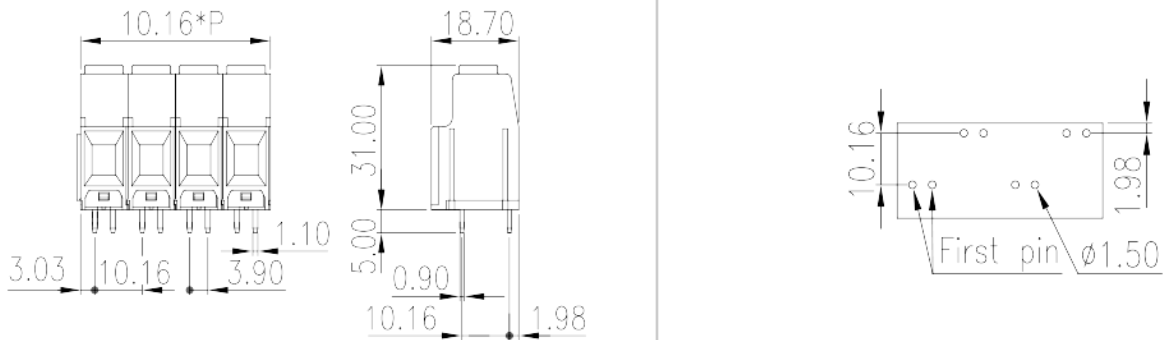
Aprovações CUL

Alcance do fio (Grupo B) (AWG)	20~6
Tensão nominal (Grupo B) (V)	600
Corrente nominal (Grupo B) (A)	57sol / 65str
Alcance do fio (Grupo C) (AWG)	20~6
Tensão nominal (Grupo C) (V)	600
Corrente nominal (Grupo C) (A)	57sol / 65str

Aprovações VDE

Alcance do fio (mm ²)	0.5~16
Tensão nominal (V)	1000
Corrente nominal (A)	76

Desenhos



Aprovações

