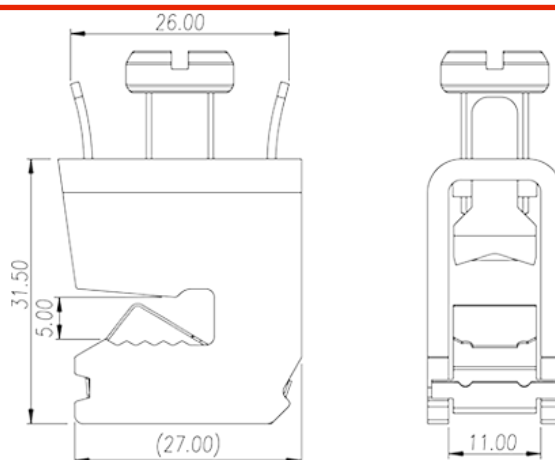
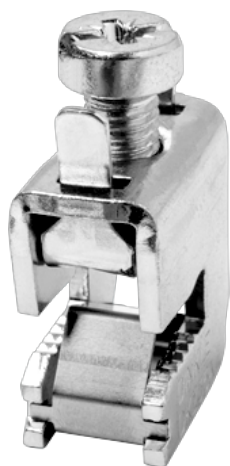


# DKZ35A

Blocos Terminais Para Calha DIN > Blocos terminais com barramento

Date:2026-06-26Version:1.1



The web catalog is for reference only. Dinkle remains the right of product modification and engineering change of the design. The final product is made according to engineering drawing.

## Descrição do Produto

M8, Steel

## Informação geral

Pequena descrição	DIN Rail terminal blocks, Busbar terminal blocks
Método de ligação	Screw connection
Tipo de montagem	Busbar mounting
ontos de conexão	1

## Dados de conexão-IEC

Seção transversal do condutor solid.min (mm <sup>2</sup> )	4
Seção transversal do condutor solid.max (mm <sup>2</sup> )	35
Seção transversal do condutor varada. min (mm <sup>2</sup> )	4
Seção transversal do condutor varada. max (mm <sup>2</sup> )	35
Rosca	M8
Tamanho da chave de fenda entalhada (espessura da lâmina x Largura) (mm)	1.0x5.5
Tamanho da chave de fenda Phillips	PH3
Torque nominal (N.m)	6
Placa de cobertura final necessária	NO

Conexões de aterramento

NO

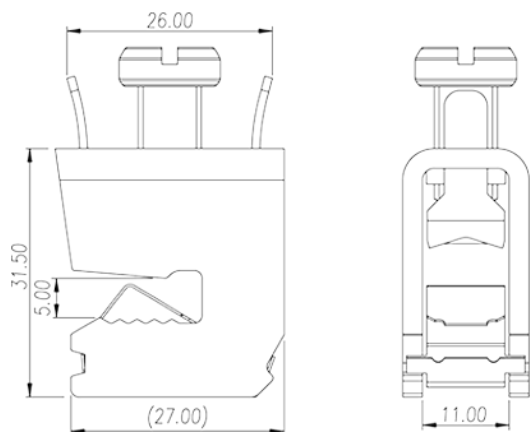
## Dados de conexão-UL

Min. conexão de fio sólido AWG acc. para UL / CUL	10
Max. conexão de fio sólido AWG acc. para UL / CUL	2
Min. conexão de fio AWG acc. para UL / CUL	10
Max. conexão de fio AWG acc. para UL / CUL	2

## Ambiente e Segurança

Parte traseira da proteção das mãos (SIM ou NO)	NO
Proteção de dedos (SIM ou NÃO)	NO

## Desenhos



## Aprovações

