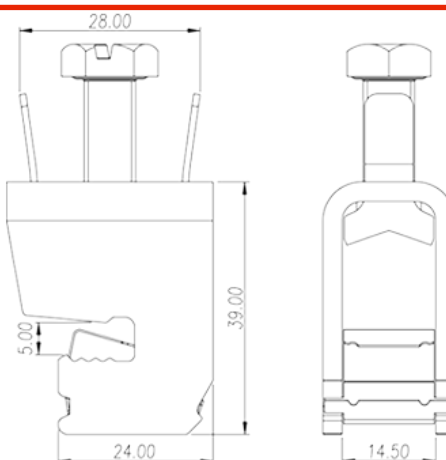
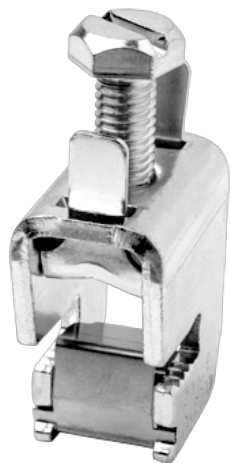


DKZ70A

Blocos Terminais Para Calha DIN > Blocos terminais com barramento

Date:2026-06-26Version:1.1



The web catalog is for reference only. Dinkle remains the right of product modification and engineering change of the design. The final product is made according to engineering drawing.

Descrição do Produto

M8, Steel

Informação geral

Pequena descrição	DIN Rail terminal blocks, Busbar terminal blocks
Método de ligação	Screw connection
Tipo de montagem	Busbar mounting
ontos de conexão	1

Dados de conexão-IEC

Seção transversal do condutor solid.min (mm ²)	16
Seção transversal do condutor solid.max (mm ²)	70
Seção transversal do condutor varada. min (mm ²)	16
Seção transversal do condutor varada. max (mm ²)	70
Rosca	M8
Tamanho da chave de fenda entalhada (espessura da lâmina x Largura) (mm)	1.0x5.5
Tamanho da chave de fenda Phillips	PH3
Torque nominal (N.m)	10
Placa de cobertura final necessária	NO

Conexões de aterramento	NO
-------------------------	----

Dados de conexão-UL

Min. conexão de fio sólido AWG acc. para UL / CUL	4
Max. conexão de fio sólido AWG acc. para UL / CUL	2/0
Min. conexão de fio AWG acc. para UL / CUL	4
Max. conexão de fio AWG acc. para UL / CUL	2/0

Ambiente e Segurança

Parte traseira da proteção das mãos (SIM ou NO)	NO
Proteção de dedos (SIM ou NÃO)	NO

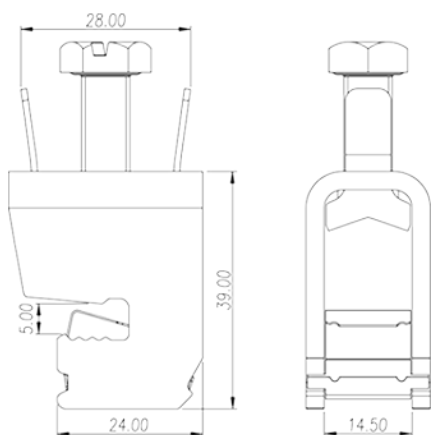
Aprovações UL

Alcance do fio (Grupo B) (AWG)	4~2/0
--------------------------------	-------

Aprovações CUL

Alcance do fio (Grupo B) (AWG)	4~2/0
--------------------------------	-------

Desenhos



Aprovações



