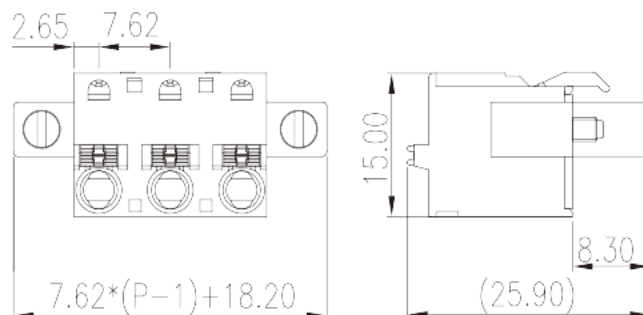
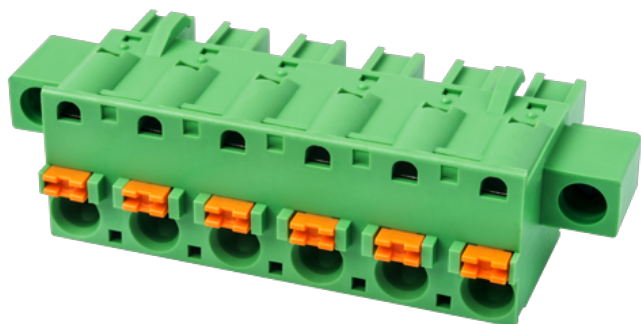


# 3ESDSM-XXP

Blocos Terminais PCB &gt; Ficha de ligação PCB

Date:2026-06-26Version:1.1



The web catalog is for reference only. Dinkle remains the right of product modification and engineering change of the design. The final product is made according to engineering drawing.

## Descrição do Produto

Pitch : 7.62 mm, 300V, 10A

## Informação geral

Pequena descrição	PCB Connector – Plug, Push-in Design
Categoria	PCB Connector – Plug
Espaçamento (mm)	7.62
Cor	Green (default)
Método de ligação	Push in Design
Tipo de montagem	With screw flange
Comprimento (mm)	$7.62*(P-1)+18.20$
Largura (mm)	25.9
Altura (mm)	15
Número da foto dos pólos	02P~12P
Níveis	Single level

## Informações materiais

Material isolante	PA
Grupo de materiais de isolamento	I
classificação retardador de chama, em conformidade	V0

com UL94	
Resistência de isolamento	□500MΩ at DC 500V
Material do condutor	COPPER ALLOY
Chapeamento de superfície condutor	Tin PLATED

## Dados de conexão-IEC

Tensão nominal (V)	800
Corrente nominal (A)	15
Tensão nominal (II / 2) (V)	800
Tensão nominal (III / 2) (V)	630
Tensão nominal (III / 3) (V)	500
Tensão nominal de impulso (II / 2) (KV)	6
Tensão de impulso nominal (III / 2) (KV)	6
Tensão de impulso nominal (III / 3) (KV)	6
Seção transversal do condutor solid.min (mm <sup>2</sup> )	0.2
Seção transversal do condutor solid.max (mm <sup>2</sup> )	2.5
Seção transversal do condutor varada. min (mm <sup>2</sup> )	0.2
Seção transversal do condutor varada. max (mm <sup>2</sup> )	2.5
Secção transversal do condutor flexível, com ferrule mínimo sem manga de plástico (mm <sup>2</sup> )	0.25
Secção transversal do condutor flexível, com virola máxima sem manga de plástico (mm <sup>2</sup> )	2.5
Secção transversal do condutor flexível, com min ligadura com manga de plástico (mm <sup>2</sup> )	0.25
Secção transversal do condutor flexível, com virola máxima com manga de plástico (mm <sup>2</sup> )	2.5
2 condutores com a mesma seção transversal, sólido, máximo (mm <sup>2</sup> )	1.5
2 condutores com a mesma secção transversal flexíveis, min ferrules com manga de plástico (mm <sup>2</sup> )	0.5
2 condutores com a mesma secção transversal flexível, máximo de ferrugas duplas com manga de plástico (mm <sup>2</sup> )	1
Comprimento de decapagem (mm)	10~11

## Dados de conexão-UL

Tensão nominal (UL / CUL Grupo B) (V)	300
Corrente nominal (UL / CUL Grupo B) (A)	10
Min. conexão de fio sólido AWG acc. para UL / CUL	26

Max. conexão de fio sólido AWG acc. para UL / CUL	12
Min. conexão de fio AWG acc. para UL / CUL	26
Max. conexão de fio AWG acc. para UL / CUL	12

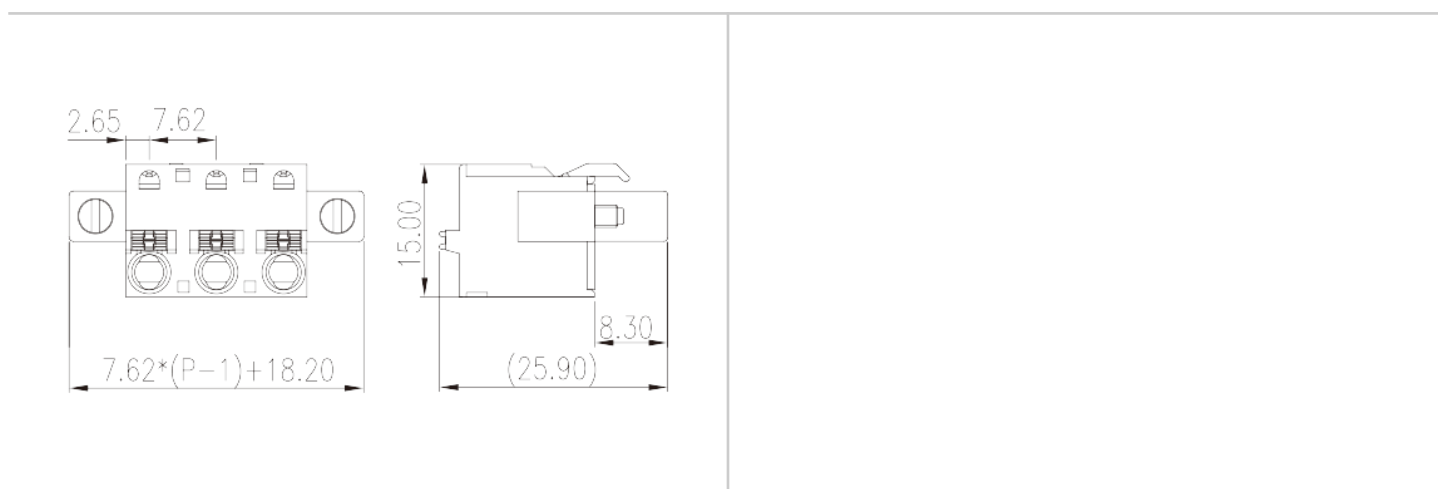
## Ambiente e Segurança

Proteção de dedos (SIM ou NÃO)	YES
Temperatura de operação. máximo (° C)	120
Temperatura de operação. min (° C)	-40

## Aprovações VDE

Alcance do fio (mm <sup>2</sup> )	0.2~2.5
Tensão nominal (V)	800
Corrente nominal (A)	15

## Desenhos



## Aprovações

