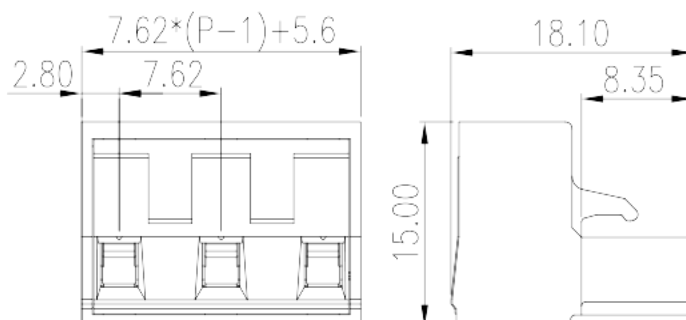


# 3ESDV-XXP

Blocos Terminais PCB &gt; Ficha de ligação PCB

Date:2026-05-12Version:1.1



The web catalog is for reference only. Dinkle remains the right of product modification and engineering change of the design. The final product is made according to engineering drawing.

## Descrição do Produto

Pitch : 7.62 mm, 300V, 15A

## Informação geral

Pequena descrição	PCB Connector – Plug, Screw Connection
Categoria	PCB Connector – Plug
Espaçamento (mm)	7.62
Cor	Green (default)
Método de ligação	Screw Connection
Tipo de montagem	Without
Comprimento (mm)	$7.62*(P-1)+5.6$
Largura (mm)	18.1
Altura (mm)	15
Número da foto dos pólos	02P~12P
Níveis	Single level

## Informações materiais

Material isolante	PA
Grupo de materiais de isolamento	I
classificação retardador de chama, em conformidade	V0

com UL94	
Resistência de isolamento	□500MΩ at DC 500V
Material do condutor	COPPER ALLOY
Chapeamento de superfície condutor	Tin PLATED

## Dados de conexão-IEC

Tensão nominal (V)	800
Corrente nominal (A)	18
Tensão nominal (II / 2) (V)	800
Tensão nominal (III / 2) (V)	630
Tensão nominal (III / 3) (V)	500
Tensão nominal de impulso (II / 2) (KV)	6
Tensão de impulso nominal (III / 2) (KV)	6
Tensão de impulso nominal (III / 3) (KV)	6
Seção transversal do condutor solid.min (mm <sup>2</sup> )	0.2
Seção transversal do condutor solid.max (mm <sup>2</sup> )	2.5
Seção transversal do condutor varada. min (mm <sup>2</sup> )	0.2
Seção transversal do condutor varada. max (mm <sup>2</sup> )	2.5
Secção transversal do condutor flexível, com ferrule mínimo sem manga de plástico (mm <sup>2</sup> )	0.25
Secção transversal do condutor flexível, com virola máxima sem manga de plástico (mm <sup>2</sup> )	2.5
Secção transversal do condutor flexível, com min ligadura com manga de plástico (mm <sup>2</sup> )	0.25
Secção transversal do condutor flexível, com virola máxima com manga de plástico (mm <sup>2</sup> )	2.5
2 condutores com a mesma seção transversal, sólido, min (mm <sup>2</sup> )	0.2
2 condutores com a mesma seção transversal, sólido, máximo (mm <sup>2</sup> )	1.5
2 condutores com a mesma seção transversal, encajado, min (mm <sup>2</sup> )	0.2
2 condutores com a mesma seção transversal, encaçados, max (mm <sup>2</sup> )	1.5
2 condutores com a mesma seção transversal flexível, com min ferrule sem manga de plástico (mm <sup>2</sup> )	0.25
2 condutores com a mesma seção transversal flexível, com maxila sem manga de plástico (mm <sup>2</sup> )	1
2 condutores com a mesma secção transversal flexíveis, min ferrules com manga de plástico (mm <sup>2</sup> )	0.5

2 condutores com a mesma secção transversal flexível, máximo de ferrugas duplas com manga de plástico (mm <sup>2</sup> )	1.5
Rosca	M2.5
Tamanho da chave de fenda entalhada (espessura da lâmina x Largura) (mm)	0.6x3.5
Tamanho da chave de fenda Phillips	PH1
Torque nominal (N.m)	0.5
Comprimento de decapagem (mm)	7~8

## Dados de conexão-UL

Tensão nominal (UL / CUL Grupo B) (V)	300
Corrente nominal (UL / CUL Grupo B) (A)	15
Tensão nominal (UL / DUL Grupo D) (V)	300
Dorrente nominal (UL / DUL Grupo D) (A)	10
Min. conexão de fio sólido AWG acc. para UL / CUL	28
Max. conexão de fio sólido AWG acc. para UL / CUL	12
Min. conexão de fio AWG acc. para UL / CUL	30
Max. conexão de fio AWG acc. para UL / CUL	12

## Ambiente e Segurança

Proteção de dedos (SIM ou NÃO)	YES
Temperatura de operação. máximo (° C)	120
Temperatura de operação. min (° C)	-40

## Aprovações UL

Alcance do fio (Grupo B) (AWG)	30~12
Tensão nominal (Grupo B) (V)	300
Corrente nominal (Grupo B) (A)	15
Alcance do fio (grupo D) (AWG)	30~12
Tensão nominal (Grupo D) (V)	300
Corrente nominal (Grupo D) (A)	10

## Aprovações CUL

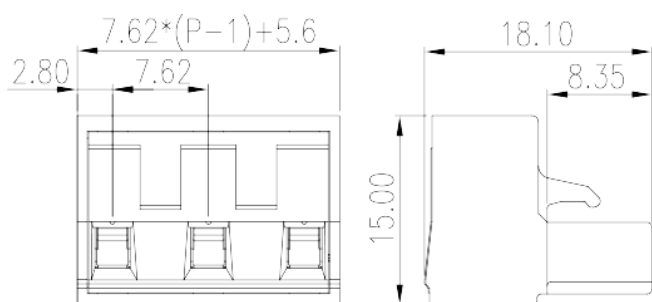
Alcance do fio (Grupo B) (AWG)	30~12
Tensão nominal (Grupo B) (V)	300

Corrente nominal (Grupo B) (A)	15
AIDanDe do fio (Grupo D) (AWG)	30~12
Tensão nominal (Grupo D) (V)	300
Corrente nominal (Grupo D) (A)	10

## Aprovações VDE

Alcance do fio (mm <sup>2</sup> )	0.2~2.5
Tensão nominal (V)	800
Corrente nominal (A)	18

## Desenhos



## Aprovações

