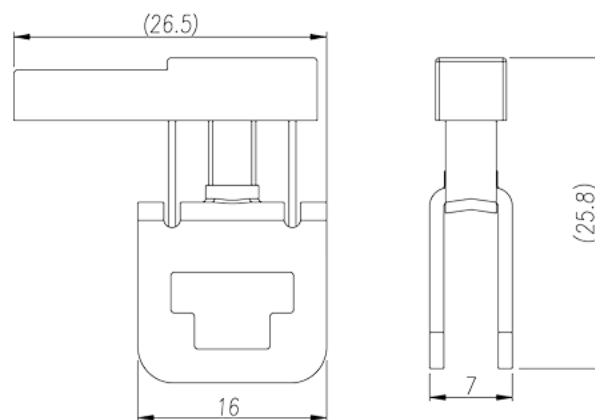
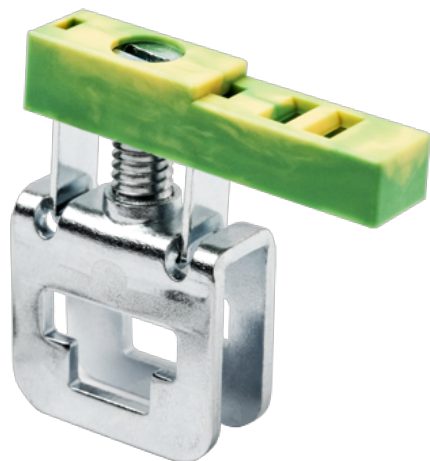


DKZ4E-YG

Blocos Terminais Para Calha DIN > Blocos terminais com barramento

Date:2026-05-12Version:1.1



The web catalog is for reference only. Dinkle remains the right of product modification and engineering change of the design. The final product is made according to engineering drawing.

Descrição do Produto

M4, Steel

Informação geral

Pequena descrição	DIN Rail terminal blocks, Busbar terminal blocks
Cor	Green-Yellow (default)
Método de ligação	Screw connection
Tipo de montagem	Busbar mounting
Quantidade de conexões	1

Informações materiais

Material isolante	PA
Grupo de materiais de isolamento	I
Classificação retardador de chama, em conformidade com UL94	V2

Dados de conexão-IEC

Seção transversal do condutor solid.min (mm ²)	0.5
Seção transversal do condutor solid.max (mm ²)	6
Seção transversal do condutor varada. min (mm ²)	0.5

Seção transversal do condutor varada. max (mm ²)	6
Rosca	M4
Tamanho da chave de fenda entalhada (espessura da lâmina x Largura) (mm)	1.0x5.5
Tamanho da chave de fenda Phillips	PH2
Recomenda torque de aperto. min (N.m)	1.2
Recomenda torque de aperto. max (N.m)	2.4
Placa de cobertura final necessária	NO
Conexões de aterramento	NO

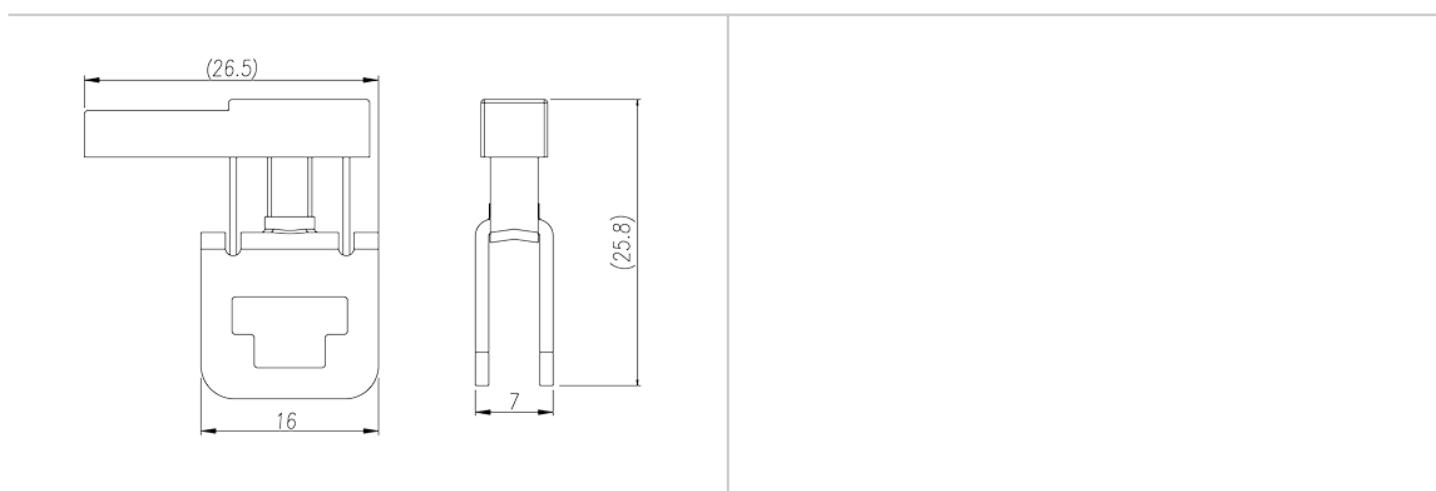
Dados de conexão-UL

Min. conexão de fio sólido AWG acc. para UL / CUL	20
Max. conexão de fio sólido AWG acc. para UL / CUL	10
Min. conexão de fio AWG acc. para UL / CUL	20
Max. conexão de fio AWG acc. para UL / CUL	10

Ambiente e Segurança

Parte traseira da proteção das mãos (SIM ou NO)	NO
Proteção de dedos (SIM ou NÃO)	NO

Desenhos



Aprovações



