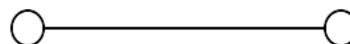
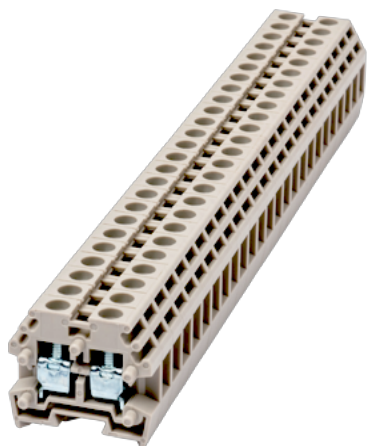


PM2.5N

Blocos Terminais Para Calha DIN > Ligação de parafuso

Date:2026-05-12Version:1.2



The web catalog is for reference only. Dinkle remains the right of product modification and engineering change of the design.
The final product is made according to engineering drawing.

Descrição do Produto

M2.5, 300V, 20A, Beige (default)

Informação geral

Pequena descrição	DIN rail terminal blocks, Panel mounting terminal blocks
Categoria	Panel mounting terminal blocks
Cor	Beige (default)
Método de ligação	Screw connection
Tipo de montagem	Panel mounting
Comprimento (mm)	5.1
Largura (mm)	22
Altura (mm)	20
Número da foto dos pólos	01P~15P
Níveis	Single level
ontos de conexão	2

Informações materiais

Material isolante	PA
Grupo de materiais de isolamento	I

classificação retardador de chama, em conformidade com UL94

V0

Dados de conexão-IEC

Tensão nominal (V)	500
Corrente nominal (A)	24
Tensão nominal (III / 3) (V)	500
Tensão nominal de impulso (II / 2) (KV)	6
Tensão de impulso nominal (III / 2) (KV)	6
Tensão de impulso nominal (III / 3) (KV)	6
Seção transversal do condutor solid.min (mm ²)	0.34
Seção transversal do condutor solid.max (mm ²)	4
Seção transversal do condutor varada. min (mm ²)	0.34
Seção transversal do condutor varada. max (mm ²)	2.5
Rosca	M2.5
Tamanho da chave de fenda entalhada (espessura da lâmina x Largura) (mm)	0.6x3.5
Tamanho da chave de fenda Phillips	PH1
Torque nominal (N.m)	0.39
Comprimento de decapagem (mm)	6~8
Placa de cobertura final necessária	YES
Conexões de aterramento	NO

Dados de conexão-UL

Tensão nominal (UL / CUL Grupo B) (V)	300
Corrente nominal (UL / CUL Grupo B) (A)	20
Tensão nominal (UL / CUL Grupo C) (V)	300
Corrente nominal (UL / CUL Grupo C) (A)	20
Tensão nominal (UL / DUL Grupo D) (V)	600
Corrente nominal (UL / DUL Grupo D) (A)	5
Min. conexão de fio sólido AWG acc. para UL / CUL	22
Max. conexão de fio sólido AWG acc. para UL / CUL	12
Min. conexão de fio AWG acc. para UL / CUL	22
Max. conexão de fio AWG acc. para UL / CUL	12

Ambiente e Segurança

Parte traseira da proteção das mãos (SIM ou NO)	YES
Proteção de dedos (SIM ou NÃO)	YES
Temperatura de operação. máximo (° C)	120
Temperatura de operação. min (° C)	-40

Aprovações UL

Alcance do fio (Grupo B) (AWG)	22~12
Tensão nominal (Grupo B) (V)	300
Corrente nominal (Grupo B) (A)	20
Wire Ranger (Grupo C) (AWG)	22~12
Tensão nominal (Grupo C) (V)	300
Corrente nominal (Grupo C) (A)	20
Alcance do fio (grupo D) (AWG)	22~12
Tensão nominal (Grupo D) (V)	600
Corrente nominal (Grupo D) (A)	5

Aprovações CUL

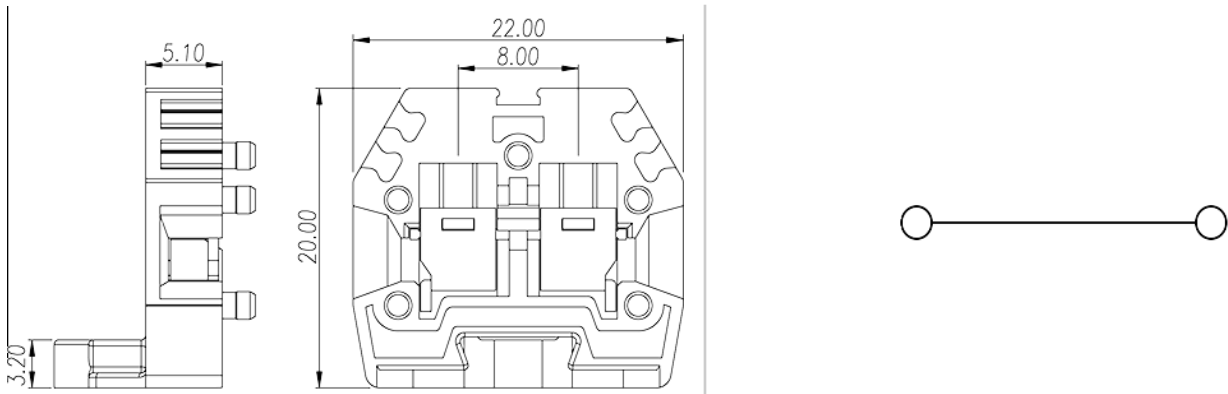
Alcance do fio (Grupo B) (AWG)	22~12
Tensão nominal (Grupo B) (V)	300
Corrente nominal (Grupo B) (A)	20
Alcance do fio (Grupo C) (AWG)	22~12
Tensão nominal (Grupo C) (V)	300
Corrente nominal (Grupo C) (A)	20
AlDanDe do fio (Grupo D) (AWG)	22~12
Tensão nominal (Grupo D) (V)	600
Corrente nominal (Grupo D) (A)	5

Aprovações VDE

Alcance do fio (mm ²)	0.34~2.5
Tensão nominal (V)	500
Corrente nominal (A)	24

Desenhos

--	--



Aprovações

