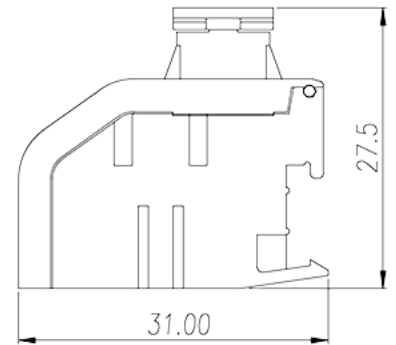
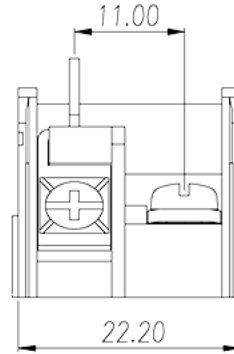
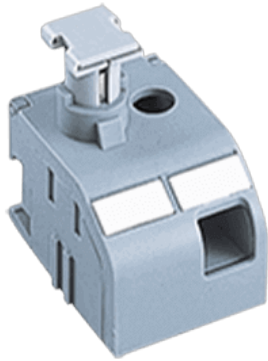


TKE03

Blocos Terminais PCB > Blocos terminais de transformador

Date:2026-05-12Version:1.2



The web catalog is for reference only. Dinkle remains the right of product modification and engineering change of the design.
The final product is made according to engineering drawing.

Descrição do Produto

M3.5, 600V, 6.3A

Informação geral

Pequena descrição	Transformer terminal blocks, Screw connection
Cor	Gray
Método de ligação	Screw connection
Tipo de montagem	Rail mounting

Informações materiais

Material isolante	PA
Grupo de materiais de isolamento	I
classificação retardador de chama, em conformidade com UL94	V0
Material do condutor	COPPER ALLOY
Chapeamento de superfície condutor	Tin PLATED

Dados de conexão-IEC

Tensão nominal (V)	800
Corrente nominal (A)	6.3

Tensão nominal (III / 3) (V)	800
Tensão nominal de impulso (II / 2) (KV)	8
Tensão de impulso nominal (III / 2) (KV)	8
Tensão de impulso nominal (III / 3) (KV)	8
Seção transversal do condutor solid.min (mm ²)	0.2
Seção transversal do condutor solid.max (mm ²)	4
Seção transversal do condutor varada. min (mm ²)	0.2
Seção transversal do condutor varada. max (mm ²)	4
Rosca	M3.5
Tamanho da chave de fenda entalhada (espessura da lâmina x Largura) (mm)	0.8x4
Tamanho da chave de fenda Phillips	PH2
Torque nominal (N.m)	1.2
Comprimento de decapagem (mm)	15~17

Dados de conexão-UL

Tensão nominal (UL / CUL Grupo B) (V)	600
Corrente nominal (UL / CUL Grupo B) (A)	6.3
Tensão nominal (UL / CUL Grupo C) (V)	600
Corrente nominal (UL / CUL Grupo C) (A)	6.3
Tensão nominal (UL / DUL Grupo D) (V)	600
Dorrente nominal (UL / DUL Grupo D) (A)	5
Min. conexão de fio sólido AWG acc. para UL / CUL	24
Max. conexão de fio sólido AWG acc. para UL / CUL	12
Min. conexão de fio AWG acc. para UL / CUL	24
Max. conexão de fio AWG acc. para UL / CUL	12

Ambiente e Segurança

Parte traseira da proteção das mãos (SIM ou NO)	YES
Proteção de dedos (SIM ou NÃO)	YES
Temperatura de operação. máximo (° C)	115
Temperatura de operação. min (° C)	-40

Aprovações UL

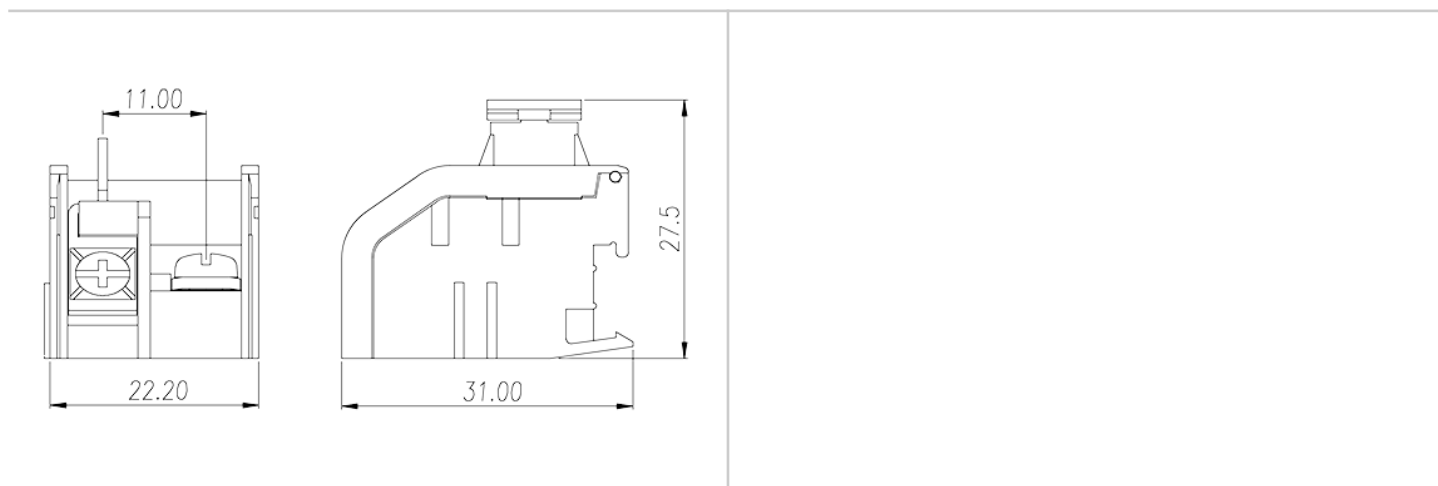
Alcance do fio (Grupo B) (AWG)	12~24
--------------------------------	-------

Tensão nominal (Grupo B) (V)	600
Corrente nominal (Grupo B) (A)	6.3
Wire Ranger (Grupo C) (AWG)	12~24
Tensão nominal (Grupo C) (V)	600
Corrente nominal (Grupo C) (A)	6.3
Alcance do fio (grupo D) (AWG)	12~24
Tensão nominal (Grupo D) (V)	600
Corrente nominal (Grupo D) (A)	5

Aprovações CUL

Alcance do fio (Grupo B) (AWG)	12~24
Tensão nominal (Grupo B) (V)	600
Corrente nominal (Grupo B) (A)	6.3
Alcance do fio (Grupo C) (AWG)	12~24
Tensão nominal (Grupo C) (V)	600
Corrente nominal (Grupo C) (A)	6.3
Alcance do fio (Grupo D) (AWG)	12~24
Tensão nominal (Grupo D) (V)	600
Corrente nominal (Grupo D) (A)	5

Desenhos



Aprovações

