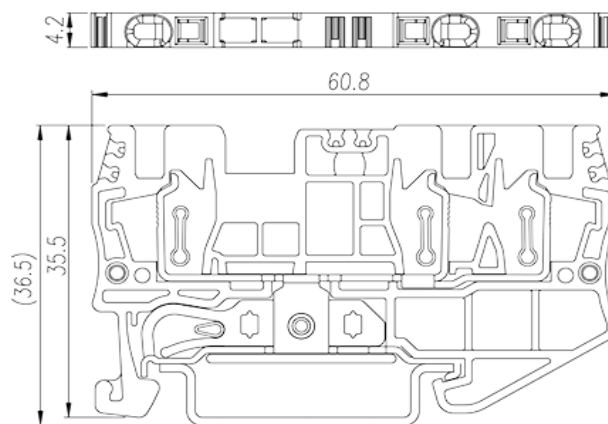
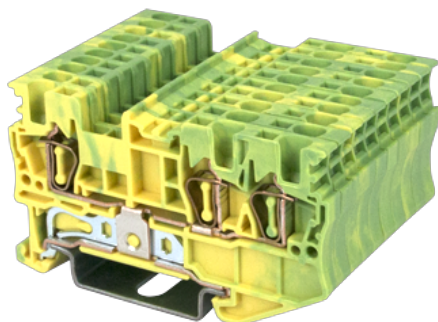


AK1.5-TN-PE

Blocos Terminais Para Calha DIN > Ligação de mola

Date:2026-05-12Version:1.1



The web catalog is for reference only. Dinkle remains the right of product modification and engineering change of the design. The final product is made according to engineering drawing.

Descrição do Produto

Green-Yellow (default)

Informação geral

Pequena descrição	DIN Rail terminal blocks, Grounding terminal blocks
Categoria	Grounding terminal blocks
Cor	Green-Yellow (default)
Método de ligação	Spring Clamp Connection
Tipo de montagem	Rail Mounting
Comprimento (mm)	60.8
Largura (mm)	4.2
Altura (mm)	35.5
Níveis	Single level
ontos de conexão	3

Informações materiais

Material isolante	PA
Grupo de materiais de isolamento	I
classificação retardador de chama, em conformidade com UL94	V0

Resistência de isolamento

 $\geq 500\text{M}\Omega$ at DC 500V

Dados de conexão-IEC

Tensão de impulso nominal (III / 3) (KV)	8
Seção transversal do condutor solid.min (mm ²)	0.14
Seção transversal do condutor solid.max (mm ²)	1.5
Seção transversal do condutor varada. min (mm ²)	0.14
Seção transversal do condutor varada. max (mm ²)	1.5
Secção transversal do condutor flexível, com ferrule mínimo sem manga de plástico (mm ²)	0.25
Secção transversal do condutor flexível, com virola máxima sem manga de plástico (mm ²)	0.75
Secção transversal do condutor flexível, com min ligação com manga de plástico (mm ²)	0.25
Secção transversal do condutor flexível, com virola máxima com manga de plástico (mm ²)	0.75
Tamanho da chave de fenda entalhada (espessura da lâmina x Largura) (mm)	0.4x2.5
Comprimento de decapagem (mm)	10
Trilho de montagem	TS-35
Placa de cobertura final necessária	YES
Conexões de aterramento	YES

Dados de conexão-UL

Tensão nominal (UL / CUL Grupo B) (V)	600
Min. conexão de fio sólido AWG acc. para UL / CUL	30
Max. conexão de fio sólido AWG acc. para UL / CUL	14
Min. conexão de fio AWG acc. para UL / CUL	30
Max. conexão de fio AWG acc. para UL / CUL	14

Ambiente e Segurança

Parte traseira da proteção das mãos (SIM ou NO)	YES
Proteção de dedos (SIM ou NÃO)	YES
Temperatura de operação. máximo (° C)	120
Temperatura de operação. min (° C)	-40

Aprovações UL

Alcance do fio (Grupo B) (AWG)	30~14
Wire Ranger (Grupo C) (AWG)	30~14
Tensão nominal (Grupo C) (V)	600

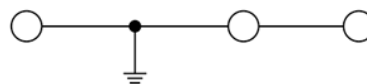
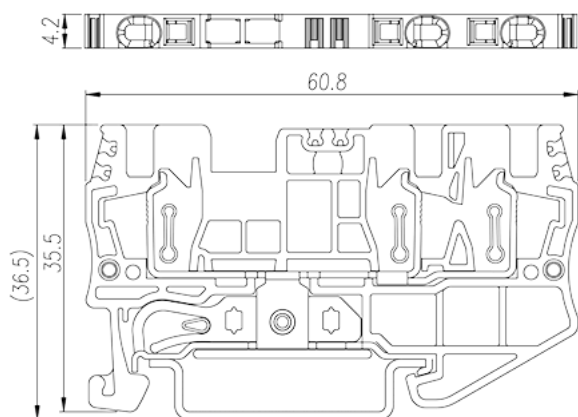
Aprovações CUL

Alcance do fio (Grupo B) (AWG)	30~14
Tensão nominal (Grupo B) (V)	600
Alcance do fio (Grupo C) (AWG)	30~14
Tensão nominal (Grupo C) (V)	600

Aprovações VDE

Alcance do fio (mm ²)	0.14~1.5
Tensão nominal (V)	630

Desenhos



circuit diagram

Aprovações

