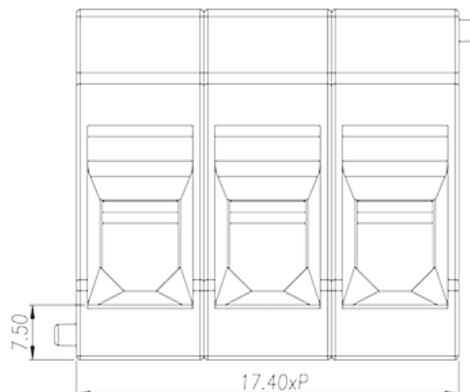


# 0220-10XX

Blocos Terminais NEMA > Montagem em painel

Date:2026-06-26



The web catalog is for reference only. Dinkle remains the right of product modification and engineering change of the design. The final product is made according to engineering drawing.

## Descrição do Produto

Pitch : 17.40mm, 600V, 115A

## Informação geral

Pequena descrição	Barrier terminals blocks, Panel Mounting
Categoria	Panel Mounting
Espaçamento (mm)	17.40
Cor	Black (default)
Método de ligação	Screw connection
Tipo de montagem	Panel mounting
Comprimento (mm)	17.40*P+7
Largura (mm)	60
Altura (mm)	48

## Informações materiais

Material isolante	PA66
Grupo de materiais de isolamento	I
classificação retardador de chama, em conformidade com UL94	V0
Material do condutor	Copper Alloy

Chapeamento de superfície condutor

Tinned

## Dados de conexão-IEC

Tensão nominal (V)	630
Corrente nominal (A)	125
Tensão nominal (II / 2) (V)	1000
Tensão nominal (III / 2) (V)	1000
Tensão nominal (III / 3) (V)	630
Tensão nominal de impulso (II / 2) (KV)	8
Tensão de impulso nominal (III / 2) (KV)	8
Tensão de impulso nominal (III / 3) (KV)	8
Seção transversal do condutor solid.min (mm <sup>2</sup> )	16
Seção transversal do condutor solid.max (mm <sup>2</sup> )	35
Seção transversal do condutor varada. min (mm <sup>2</sup> )	16
Seção transversal do condutor varada. max (mm <sup>2</sup> )	35
Secção transversal do condutor flexível, com ferrule mínimo sem manga de plástico (mm <sup>2</sup> )	16
Secção transversal do condutor flexível, com min ligação com manga de plástico (mm <sup>2</sup> )	16
2 condutores com a mesma seção transversal, sólido, máximo (mm <sup>2</sup> )	16
2 condutores com a mesma seção transversal, encaçados, max (mm <sup>2</sup> )	16
Rosca	M6
Tamanho da chave de fenda entalhada (espessura da lâmina x Largura) (mm)	1.0x5.5
Tamanho da chave de fenda Phillips	PH2
Torque nominal (N.m)	Front : 4.5N·mBack : 2N·m
Recomenda torque de aperto. min (N.m)	2.5
Recomenda torque de aperto. max (N.m)	3
Comprimento de decapagem (mm)	15~16mm

## Dados de conexão-UL

Tensão nominal (UL / CUL Grupo B) (V)	600
Corrente nominal (UL / CUL Grupo B) (A)	115
Tensão nominal (UL / CUL Grupo C) (V)	600
Corrente nominal (UL / CUL Grupo C) (A)	115

Min. conexão de fio sólido AWG acc. para UL / CUL	6
Max. conexão de fio sólido AWG acc. para UL / CUL	2
Min. conexão de fio AWG acc. para UL / CUL	6
Max. conexão de fio AWG acc. para UL / CUL	2

## Ambiente e Segurança

Parte traseira da proteção das mãos (SIM ou NO)	YES
Proteção de dedos (SIM ou NÃO)	NO
Temperatura de operação. máximo (° C)	115
Temperatura de operação. min (° C)	-40

## Aprovações UL

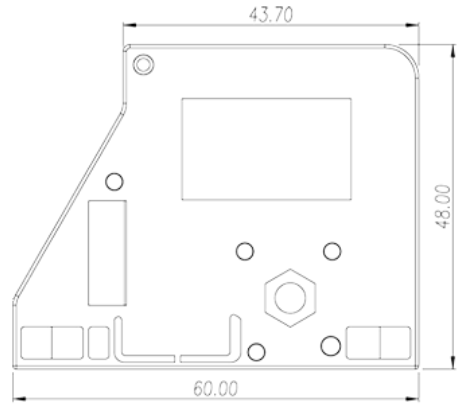
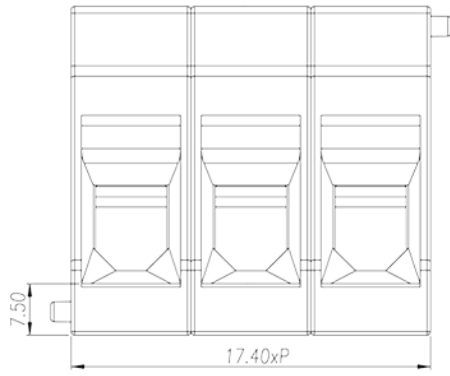
Alcance do fio (Grupo B) (AWG)	6~2
Tensão nominal (Grupo B) (V)	600
Corrente nominal (Grupo B) (A)	115
Wire Ranger (Grupo C) (AWG)	6~2
Tensão nominal (Grupo C) (V)	600
Corrente nominal (Grupo C) (A)	115

## Aprovações CUL

Alcance do fio (Grupo B) (AWG)	6~2
Tensão nominal (Grupo B) (V)	600
Corrente nominal (Grupo B) (A)	115
Alcance do fio (Grupo C) (AWG)	6~2
Tensão nominal (Grupo C) (V)	600
Corrente nominal (Grupo C) (A)	115

## Desenhos

--	--



## Aprovações

