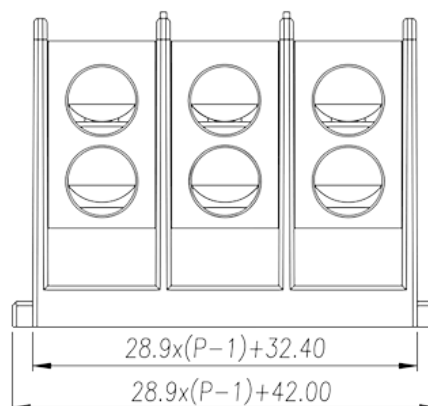


# 0220-12XX

Blocos Terminais NEMA &gt; Montagem em painel

Date:2026-05-12



The web catalog is for reference only. Dinkle remains the right of product modification and engineering change of the design. The final product is made according to engineering drawing.

## Descrição do Produto

Pitch : 28.90mm, 600V, 335A

## Informação geral

Pequena descrição	Barrier terminals blocks, Panel Mounting
Categoria	Panel Mounting
Espaçamento (mm)	28.90
Cor	Black (default)
Método de ligação	Screw connection
Tipo de montagem	Panel mounting
Comprimento (mm)	28.9*(P-1)+42.00
Largura (mm)	104.6
Altura (mm)	74

## Informações materiais

Material isolante	PBT
Grupo de materiais de isolamento	IIIa
classificação retardador de chama, em conformidade com UL94	V0
Material do condutor	Aluminum Alloy

Chapeamento de superfície condutor

Ni Plated

## Dados de conexão-IEC

Tensão nominal (V)	1000
Corrente nominal (A)	225
Tensão nominal (II / 2) (V)	1000
Tensão nominal (III / 2) (V)	1000
Tensão nominal (III / 3) (V)	1000
Tensão nominal de impulso (II / 2) (KV)	8
Tensão de impulso nominal (III / 2) (KV)	8
Tensão de impulso nominal (III / 3) (KV)	8
Seção transversal do condutor solid.min (mm <sup>2</sup> )	16
Seção transversal do condutor solid.max (mm <sup>2</sup> )	120
Seção transversal do condutor varada. min (mm <sup>2</sup> )	16
Seção transversal do condutor varada. max (mm <sup>2</sup> )	120
Secção transversal do condutor flexível, com ferrule mínimo sem manga de plástico (mm <sup>2</sup> )	16
Secção transversal do condutor flexível, com min ligação com manga de plástico (mm <sup>2</sup> )	16
2 condutores com a mesma seção transversal, sólido, máximo (mm <sup>2</sup> )	16
2 condutores com a mesma seção transversal, encaçados, max (mm <sup>2</sup> )	16
Rosca	M8
Tamanho da chave de fenda entalhada (espessura da lâmina x Largura) (mm)	1.0x5.5
Tamanho da chave de fenda Phillips	PH3
Torque nominal (N.m)	Front : 38.4N·m Back : 14.2N·m
Recomenda torque de aperto. min (N.m)	3.5
Recomenda torque de aperto. max (N.m)	4.2
Comprimento de decapagem (mm)	Upperlayer 24~25mm Underlayer 44~45mm

## Dados de conexão-UL

Tensão nominal (UL / CUL Grupo B) (V)	600
Corrente nominal (UL / CUL Grupo B) (A)	335
Tensão nominal (UL / CUL Grupo C) (V)	600
Corrente nominal (UL / CUL Grupo C) (A)	335

Min. conexão de fio sólido AWG acc. para UL / CUL	6
Max. conexão de fio sólido AWG acc. para UL / CUL	250 kcmil
Min. conexão de fio AWG acc. para UL / CUL	6
Max. conexão de fio AWG acc. para UL / CUL	250 kcmil

## Ambiente e Segurança

Parte traseira da proteção das mãos (SIM ou NO)	YES
Proteção de dedos (SIM ou NÃO)	NO
Temperatura de operação. máximo (° C)	130
Temperatura de operação. min (° C)	-40

## Aprovações UL

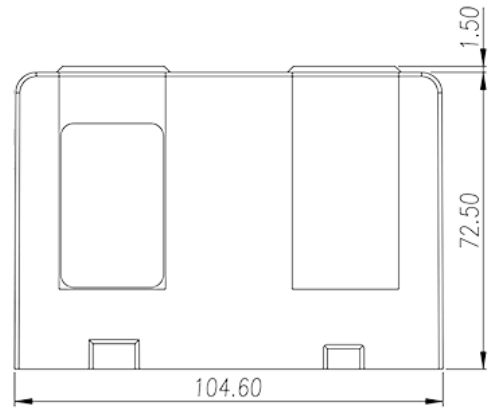
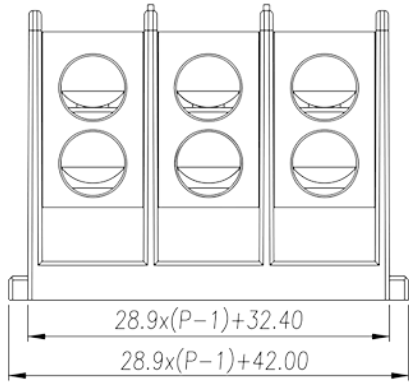
Alcance do fio (Grupo B) (AWG)	6~250 kcmil
Tensão nominal (Grupo B) (V)	600
Corrente nominal (Grupo B) (A)	335
Wire Ranger (Grupo C) (AWG)	6~250 kcmil
Tensão nominal (Grupo C) (V)	600
Corrente nominal (Grupo C) (A)	335

## Aprovações CUL

Alcance do fio (Grupo B) (AWG)	6~250 kcmil
Tensão nominal (Grupo B) (V)	600
Corrente nominal (Grupo B) (A)	335
Alcance do fio (Grupo C) (AWG)	6~250 kcmil
Tensão nominal (Grupo C) (V)	600
Corrente nominal (Grupo C) (A)	335

## Desenhos

--	--



## Aprovações

