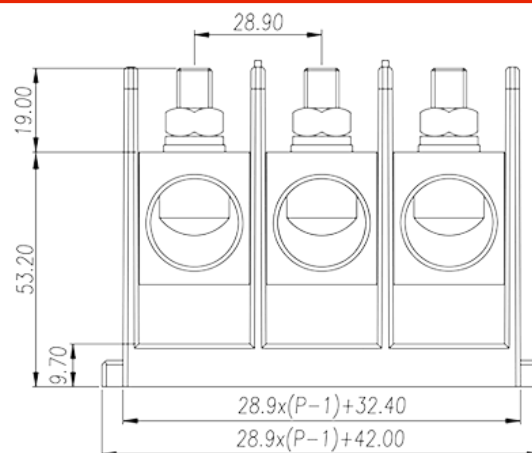


0220-13XX

Blocos Terminais NEMA > Montagem em painel

Date:2026-05-12



The web catalog is for reference only. Dinkle remains the right of product modification and engineering change of the design. The final product is made according to engineering drawing.

Descrição do Produto

Pitch : 28.90mm, 1000V, 310A

Informação geral

Pequena descrição	Barrier terminals blocks, Panel Mounting
Categoria	Panel Mounting
Espaçamento (mm)	28.90
Cor	Black (default)
Método de ligação	Screw connection
Tipo de montagem	Panel mounting
Comprimento (mm)	$28.9 \times (P-1) + 42.00$
Largura (mm)	104.6
Altura (mm)	74

Informações materiais

Material isolante	PBT
Grupo de materiais de isolamento	IIIa
classificação retardador de chama, em conformidade com UL94	V0
Material do condutor	Copper Alloy

Chapeamento de superfície condutor

Ni Plated

Dados de conexão-IEC

Tensão nominal (V)	1000
Corrente nominal (A)	275
Tensão nominal (II / 2) (V)	1000
Tensão nominal (III / 2) (V)	1000
Tensão nominal (III / 3) (V)	1000
Tensão nominal de impulso (II / 2) (KV)	8
Tensão de impulso nominal (III / 2) (KV)	8
Tensão de impulso nominal (III / 3) (KV)	8
Seção transversal do condutor solid.min (mm ²)	50
Seção transversal do condutor solid.max (mm ²)	185
Seção transversal do condutor varada. min (mm ²)	50
Seção transversal do condutor varada. max (mm ²)	185
Rosca	M8
Tamanho da chave de fenda entalhada (espessura da lâmina x Largura) (mm)	1.0x5.5
Tamanho da chave de fenda Phillips	PH3
Torque nominal (N.m)	Front : 40N·m Back : 13.9N·m
Recomenda torque de aperto. min (N.m)	3.5
Recomenda torque de aperto. max (N.m)	4.2
Comprimento de decapagem (mm)	25~26mm

Dados de conexão-UL

Tensão nominal (UL / CUL Grupo C) (V)	1000
Corrente nominal (UL / CUL Grupo C) (A)	310
Tensão nominal (UL / DUL Grupo D) (V)	1000
Corrente nominal (UL / DUL Grupo D) (A)	310

Ambiente e Segurança

Parte traseira da proteção das mãos (SIM ou NO)	YES
Proteção de dedos (SIM ou NÃO)	NO
Temperatura de operação. máximo (° C)	130
Temperatura de operação. min (° C)	-40

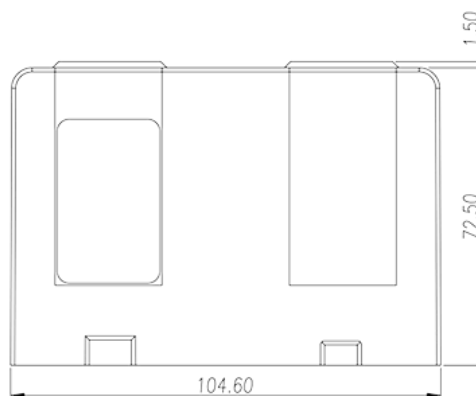
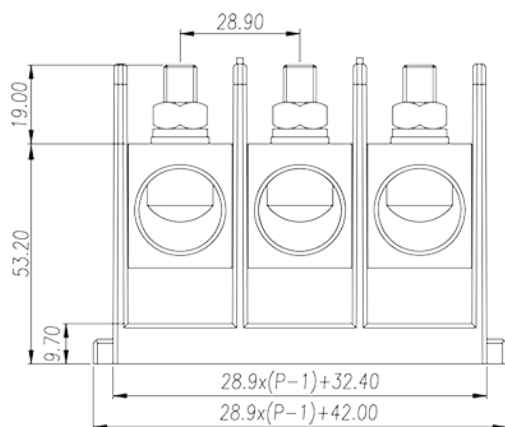
Aprovações UL

Wire Range (Grupo E) (AWG)	1/0~350kcmil
Tensão nominal (Grupo E) (V)	1000
Corrente nominal (Grupo E) (A)	310

Aprovações CUL

Alcance do fio (Grupo E) (AWG)	1/0AWG~350kcmil
Tensão nominal (Grupo E) (V)	1000
Corrente nominal (Grupo E) (A)	310

Desenhos



Aprovações

