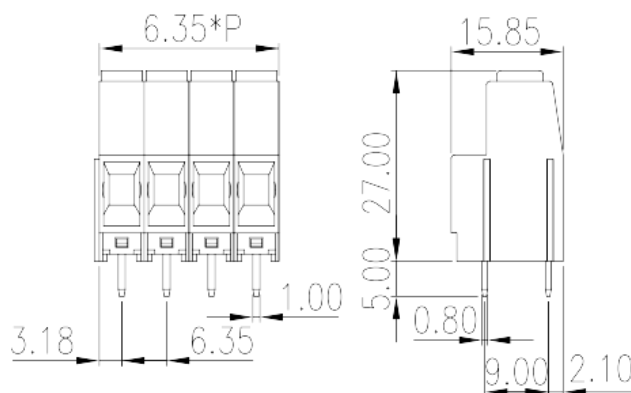
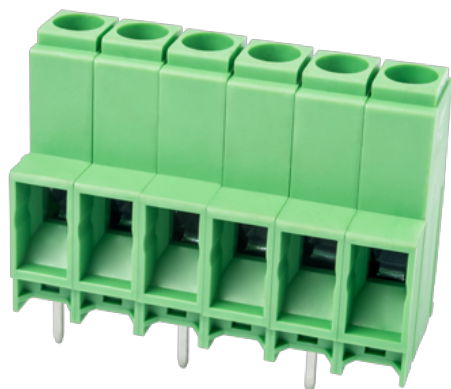


# EPK635VN-XXP

Blocos Terminais PCB &gt; Blocos terminais PCB

Date:2026-06-26Version:V1



The web catalog is for reference only. Dinkle remains the right of product modification and engineering change of the design. The final product is made according to engineering drawing.

## Descrição do Produto

Pitch : 6.35mm, 600V, 35A

## Informação geral

Pequena descrição	PCB Terminal Blocks, Screw Connection
Categoria	PCB Terminal Blocks
Espaçamento (mm)	6.35
Cor	Green (default)
Método de ligação	Screw Connection
Tipo de montagem	Without
Comprimento (mm)	$6.35 * (P-1) + 6.35$
Largura (mm)	15.85
Altura (mm)	25.5
Dimensões do pino (espessura x largura) (mm)	0.8x1.0
Diâmetro do orifício da PCB (mm)	1.5~1.6
Número da foto dos pólos	02P~16P
Níveis	Single level

## Informações materiais

Material isolante	PA
-------------------	----

Grupo de materiais de isolamento	I
classificação retardador de chama, em conformidade com UL94	V0
Resistência de isolamento	□500MΩ at DC 500V
Material do condutor	COPPER ALLOY
Chapeamento de superfície condutor	Tin PLATED

## Dados de conexão-IEC

Tensão nominal (V)	1000
Corrente nominal (A)	41
Tensão nominal (II / 2) (V)	1000
Tensão nominal (III / 2) (V)	1000
Tensão nominal (III / 3) (V)	630
Tensão nominal de impulso (II / 2) (KV)	8
Tensão de impulso nominal (III / 2) (KV)	8
Tensão de impulso nominal (III / 3) (KV)	8
Seção transversal do condutor solid.min (mm <sup>2</sup> )	0.2
Seção transversal do condutor solid.max (mm <sup>2</sup> )	6
Seção transversal do condutor varada. min (mm <sup>2</sup> )	0.2
Seção transversal do condutor varada. max (mm <sup>2</sup> )	6
Secção transversal do condutor flexível, com ferrule mínimo sem manga de plástico (mm <sup>2</sup> )	0.25
Secção transversal do condutor flexível, com virola máxima sem manga de plástico (mm <sup>2</sup> )	4
Secção transversal do condutor flexível, com min ligação com manga de plástico (mm <sup>2</sup> )	0.25
Secção transversal do condutor flexível, com virola máxima com manga de plástico (mm <sup>2</sup> )	4
2 condutores com a mesma seção transversal, sólido, min (mm <sup>2</sup> )	0.2
2 condutores com a mesma seção transversal, sólido, máximo (mm <sup>2</sup> )	2.5
2 condutores com a mesma seção transversal, encajado, min (mm <sup>2</sup> )	0.2
2 condutores com a mesma seção transversal, encajados, max (mm <sup>2</sup> )	2.5
2 condutores com a mesma seção transversal flexível, com min ferrule sem manga de plástico (mm <sup>2</sup> )	0.25
2 condutores com a mesma seção transversal flexível, com maxila sem manga de plástico (mm <sup>2</sup> )	1.5

2 condutores com a mesma secção transversal flexíveis, min ferrules com manga de plástico (mm <sup>2</sup> )	0.5
2 condutores com a mesma secção transversal flexível, máximo de ferrugas duplas com manga de plástico (mm <sup>2</sup> )	2.5
Rosca	M3
Tamanho da chave de fenda entalhada (espessura da lâmina x Largura) (mm)	0.8x4.0
Torque nominal (N.m)	0.5
Comprimento de decapagem (mm)	9~10

## Dados de conexão-UL

Tensão nominal (UL / CUL Grupo B) (V)	600
Corrente nominal (UL / CUL Grupo B) (A)	35
Tensão nominal (UL / CUL Grupo C) (V)	600
Corrente nominal (UL / CUL Grupo C) (A)	35
Tensão nominal (UL / DUL Grupo D) (V)	600
Dorrente nominal (UL / DUL Grupo D) (A)	5
Min. conexão de fio sólido AWG acc. para UL / CUL	18
Max. conexão de fio sólido AWG acc. para UL / CUL	8
Min. conexão de fio AWG acc. para UL / CUL	18
Max. conexão de fio AWG acc. para UL / CUL	8

## Ambiente e Segurança

Proteção de dedos (SIM ou NÃO)	YES
Temperatura de operação. máximo (° C)	120
Temperatura de operação. min (° C)	-40

## Aprovações UL

Alcance do fio (Grupo B) (AWG)	18~8
Tensão nominal (Grupo B) (V)	600
Corrente nominal (Grupo B) (A)	35
Wire Ranger (Grupo C) (AWG)	18~8
Tensão nominal (Grupo C) (V)	600
Corrente nominal (Grupo C) (A)	35
Alcance do fio (grupo D) (AWG)	18~8
Tensão nominal (Grupo D) (V)	600

Corrente nominal (Grupo D) (A)	5
--------------------------------	---

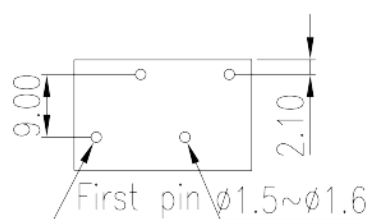
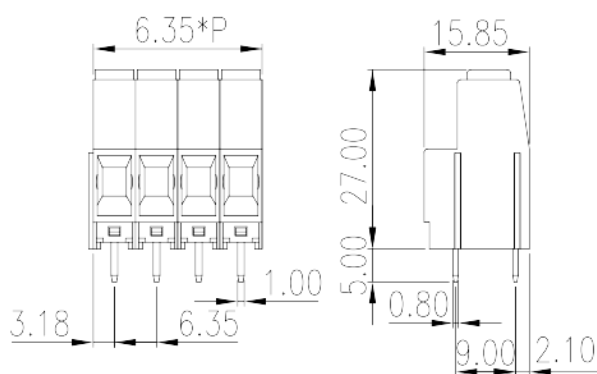
## Aprovações CUL

Alcance do fio (Grupo B) (AWG)	18~8
Tensão nominal (Grupo B) (V)	600
Corrente nominal (Grupo B) (A)	35
Alcance do fio (Grupo C) (AWG)	18~8
Tensão nominal (Grupo C) (V)	600
Corrente nominal (Grupo C) (A)	35
AlDanDe do fio (Grupo D) (AWG)	18~8
Tensão nominal (Grupo D) (V)	600
Corrente nominal (Grupo D) (A)	5

## Aprovações VDE

Alcance do fio (mm <sup>2</sup> )	0.2~6
Tensão nominal (V)	1000
Corrente nominal (A)	41

## Desenhos



## Aprovações



