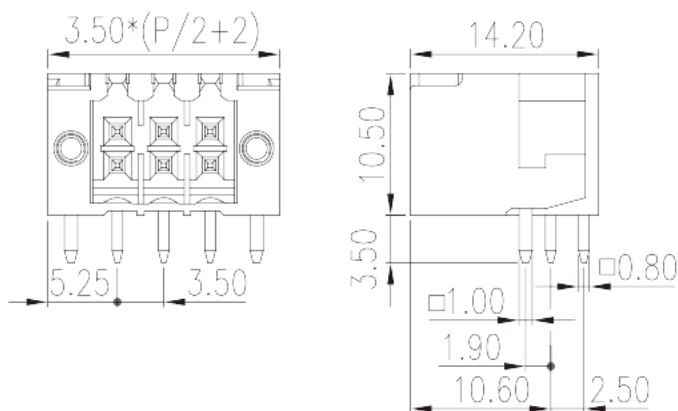


# 0156-26XX-BK

Blocos Terminais PCB &gt; Tomada de ligação PCB

Date:2026-05-12Version:V1



The web catalog is for reference only. Dinkle remains the right of product modification and engineering change of the design. The final product is made according to engineering drawing.

## Descrição do Produto

Pitch : 3.50 mm, 150V, 10A

## Informação geral

|                                              |                                         |
|----------------------------------------------|-----------------------------------------|
| Pequena descrição                            | PCB Connector–Socket, Wave soldering    |
| Categoria                                    | PCB Connector–Socket                    |
| Espaçamento (mm)                             | 3.5                                     |
| Cor                                          | Black (default)                         |
| Tipo de montagem                             | With threaded flange / With lock flange |
| Método de solda                              | Wave soldering                          |
| Comprimento (mm)                             | $3.50*(P/2+2)$                          |
| Largura (mm)                                 | 14.2                                    |
| Altura (mm)                                  | 10.5                                    |
| Dimensões do pino (espessura x largura) (mm) | 0.8x0.8                                 |
| Diâmetro do orifício da PCB (mm)             | 1.4                                     |
| Número da foto dos pólos                     | 04P~40P                                 |
| Níveis                                       | Double level                            |

## Informações materiais

|                   |    |
|-------------------|----|
| Material isolante | PA |
|-------------------|----|

|                                                             |                   |
|-------------------------------------------------------------|-------------------|
| Grupo de materiais de isolamento                            | I                 |
| classificação retardador de chama, em conformidade com UL94 | V0                |
| Resistência de isolamento                                   | □500MΩ at DC 500V |
| Material do condutor                                        | COPPER ALLOY      |
| Chapeamento de superfície condutor                          | Tin PLATED        |

## Dados de conexão-IEC

|                                          |     |
|------------------------------------------|-----|
| Tensão nominal (V)                       | 320 |
| Corrente nominal (A)                     | 10  |
| Tensão nominal (II / 2) (V)              | 320 |
| Tensão nominal (III / 2) (V)             | 160 |
| Tensão nominal (III / 3) (V)             | 160 |
| Tensão nominal de impulso (II / 2) (KV)  | 2.5 |
| Tensão de impulso nominal (III / 2) (KV) | 2.5 |
| Tensão de impulso nominal (III / 3) (KV) | 2.5 |

## Dados de conexão-UL

|                                         |     |
|-----------------------------------------|-----|
| Tensão nominal (UL / CUL Grupo B) (V)   | 150 |
| Corrente nominal (UL / CUL Grupo B) (A) | 10  |

## Ambiente e Segurança

|                                       |     |
|---------------------------------------|-----|
| Proteção de dedos (SIM ou NÃO)        | YES |
| Temperatura de operação. máximo (° C) | 120 |
| Temperatura de operação. min (° C)    | -40 |

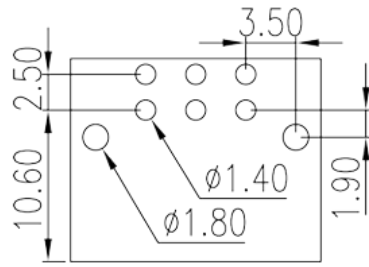
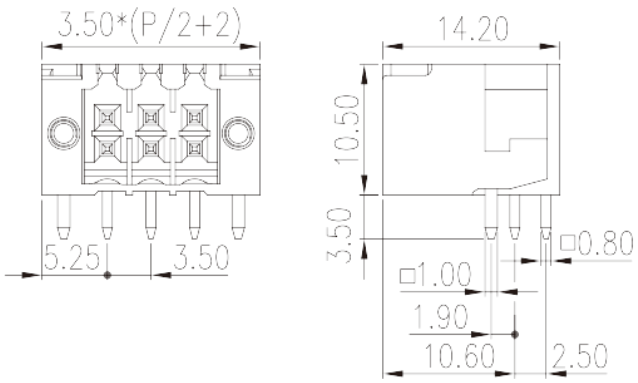
## Aprovações UL

|                                |     |
|--------------------------------|-----|
| Tensão nominal (Grupo B) (V)   | 150 |
| Corrente nominal (Grupo B) (A) | 10  |

## Aprovações CUL

|                                |     |
|--------------------------------|-----|
| Tensão nominal (Grupo B) (V)   | 150 |
| Corrente nominal (Grupo B) (A) | 10  |

## Desenhos



## Aprovações

