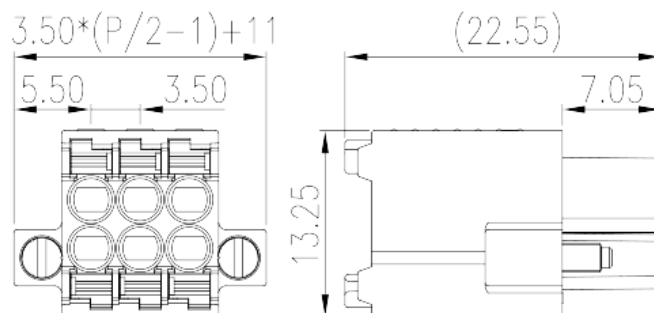
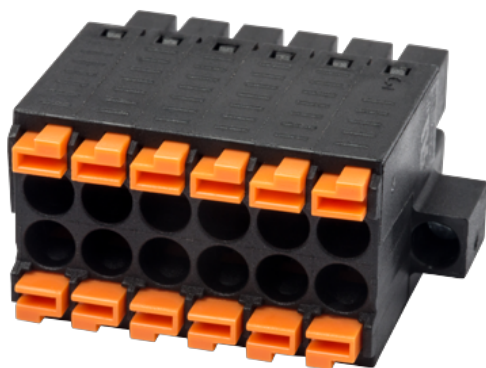


0159-01XX

Blocos Terminais PCB > Ficha de ligação PCB

Date:2026-06-26Version:1.1



The web catalog is for reference only. Dinkle remains the right of product modification and engineering change of the design. The final product is made according to engineering drawing.

Descrição do Produto

Pitch : 3.50 mm, 300V, 8A

Informação geral

| | |
|--------------------------|--------------------------------------|
| Pequena descrição | PCB Connector – Plug, Push-in Design |
| Categoria | PCB Connector – Plug |
| Espaçamento (mm) | 3.50 |
| Cor | Black (default) |
| Método de ligação | Push in Design |
| Tipo de montagem | With screw flange |
| Comprimento (mm) | $3.50*(P/2-1)+11.0$ |
| Largura (mm) | 22.55 |
| Altura (mm) | 13.25 |
| Número da foto dos pólos | 04P~40P |
| Níveis | Double level |

Informações materiais

| | |
|--|----|
| Material isolante | PA |
| Grupo de materiais de isolamento | I |
| classificação retardador de chama, em conformidade | V0 |

| | |
|------------------------------------|-------------------|
| com UL94 | |
| Resistência de isolamento | □500MΩ at DC 500V |
| Material do condutor | COPPER ALLOY |
| Chapeamento de superfície condutor | Tin PLATED |

Dados de conexão-IEC

| | |
|--|------|
| Tensão nominal (V) | 250 |
| Corrente nominal (A) | 8 |
| Tensão nominal (II / 2) (V) | 320 |
| Tensão nominal (III / 2) (V) | 160 |
| Tensão nominal (III / 3) (V) | 160 |
| Tensão nominal de impulso (II / 2) (KV) | 2.5 |
| Tensão de impulso nominal (III / 2) (KV) | 2.5 |
| Tensão de impulso nominal (III / 3) (KV) | 2.5 |
| Seção transversal do condutor solid.min (mm ²) | 0.2 |
| Seção transversal do condutor solid.max (mm ²) | 1.5 |
| Seção transversal do condutor varada. min (mm ²) | 0.2 |
| Seção transversal do condutor varada. max (mm ²) | 1.5 |
| Secção transversal do condutor flexível, com ferrule mínimo sem manga de plástico (mm ²) | 0.25 |
| Secção transversal do condutor flexível, com virola máxima sem manga de plástico (mm ²) | 1.5 |
| Secção transversal do condutor flexível, com min ligadura com manga de plástico (mm ²) | 0.25 |
| Secção transversal do condutor flexível, com virola máxima com manga de plástico (mm ²) | 0.75 |
| Binário de aperto com flange. max (N.m) | 0.1 |
| Comprimento de decapagem (mm) | 9~10 |

Dados de conexão-UL

| | |
|---|-----|
| Tensão nominal (UL / CUL Grupo B) (V) | 300 |
| Corrente nominal (UL / CUL Grupo B) (A) | 8 |
| Min. conexão de fio sólido AWG acc. para UL / CUL | 24 |
| Max. conexão de fio sólido AWG acc. para UL / CUL | 16 |
| Min. conexão de fio AWG acc. para UL / CUL | 24 |
| Max. conexão de fio AWG acc. para UL / CUL | 16 |

Ambiente e Segurança

| | |
|---------------------------------------|-----|
| Proteção de dedos (SIM ou NÃO) | YES |
| Temperatura de operação. máximo (° C) | 120 |
| Temperatura de operação. min (° C) | -40 |

Aprovações UL

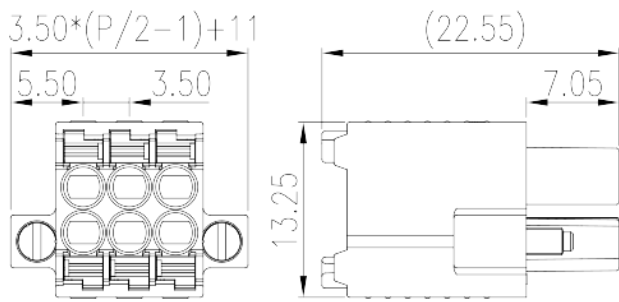
| | |
|--------------------------------|-------|
| Alcance do fio (Grupo B) (AWG) | 24~16 |
| Tensão nominal (Grupo B) (V) | 300 |
| Corrente nominal (Grupo B) (A) | 8 |
| Wire Ranger (Grupo C) (AWG) | 24~16 |
| Tensão nominal (Grupo C) (V) | 50 |
| Corrente nominal (Grupo C) (A) | 8 |
| Alcance do fio (grupo D) (AWG) | 24-16 |
| Tensão nominal (Grupo D) (V) | 300 |
| Corrente nominal (Grupo D) (A) | 8 |

Aprovações CUL

| | |
|--------------------------------|-------|
| Alcance do fio (Grupo B) (AWG) | 24~16 |
| Tensão nominal (Grupo B) (V) | 300 |
| Corrente nominal (Grupo B) (A) | 8 |
| Alcance do fio (Grupo C) (AWG) | 24~16 |
| Tensão nominal (Grupo C) (V) | 50 |
| Corrente nominal (Grupo C) (A) | 8 |
| Alcance do fio (Grupo D) (AWG) | 24~16 |
| Tensão nominal (Grupo D) (V) | 300 |
| Corrente nominal (Grupo D) (A) | 8 |

Desenhos

| | |
|--|--|
| | |
|--|--|



Aprovações

