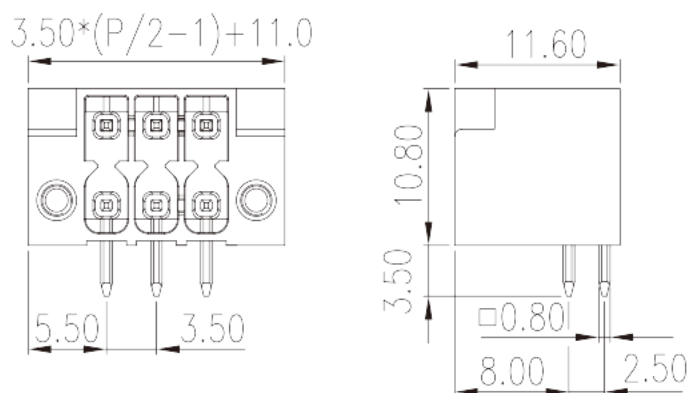


0159-11XX

Blocos Terminais PCB > Tomada de ligação PCB

Date:2026-06-26Version:V1



The web catalog is for reference only. Dinkle remains the right of product modification and engineering change of the design. The final product is made according to engineering drawing.

Descrição do Produto

Pitch : 3.50 mm, 150V, 8A

Informação geral

Pequena descrição	PCB Connector–Socket, Wave soldering
Categoria	PCB Connector–Socket
Espaçamento (mm)	3.50
Cor	Black (default)
Tipo de montagem	With threaded flange / With release tool
Método de solda	Wave soldering
Comprimento (mm)	$3.50*(P/2-1)+11.0$
Largura (mm)	11.6
Altura (mm)	10.8
Dimensões do pino (espessura x largura) (mm)	0.8x0.8
Diâmetro do orifício da PCB (mm)	1.4
Número da foto dos pólos	04P~40P
Níveis	Double level

Informações materiais

Material isolante	PA
-------------------	----

Grupo de materiais de isolamento	I
classificação retardador de chama, em conformidade com UL94	V0
Resistência de isolamento	□500MΩ at DC 500V
Material do condutor	COPPER ALLOY
Chapeamento de superfície condutor	Tin PLATED

Dados de conexão-IEC

Tensão nominal (V)	250
Corrente nominal (A)	8
Tensão nominal (II / 2) (V)	250
Tensão nominal (III / 2) (V)	160
Tensão nominal (III / 3) (V)	160
Tensão nominal de impulso (II / 2) (KV)	2.5
Tensão de impulso nominal (III / 2) (KV)	2.5
Tensão de impulso nominal (III / 3) (KV)	2.5
Binário de aperto com flange. max (N.m)	0.1

Dados de conexão-UL

Tensão nominal (UL / CUL Grupo B) (V)	150
Corrente nominal (UL / CUL Grupo B) (A)	8

Ambiente e Segurança

Proteção de dedos (SIM ou NÃO)	YES
Temperatura de operação. máximo (° C)	120
Temperatura de operação. min (° C)	-40

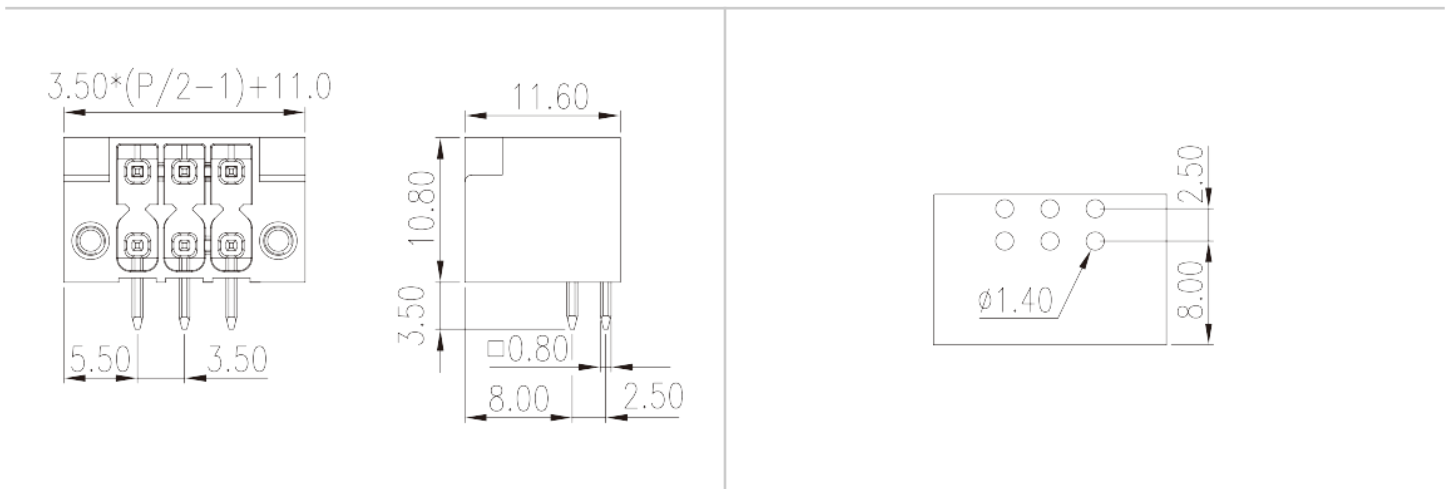
Aprovações UL

Tensão nominal (Grupo B) (V)	150
Corrente nominal (Grupo B) (A)	8
Tensão nominal (Grupo C) (V)	50
Corrente nominal (Grupo C) (A)	8
Tensão nominal (Grupo D) (V)	300
Corrente nominal (Grupo D) (A)	8

Aprovações CUL

Tensão nominal (Grupo B) (V)	150
Corrente nominal (Grupo B) (A)	8
Tensão nominal (Grupo C) (V)	50
Corrente nominal (Grupo C) (A)	8
Tensão nominal (Grupo D) (V)	300
Corrente nominal (Grupo D) (A)	8

Desenhos



Aprovações

