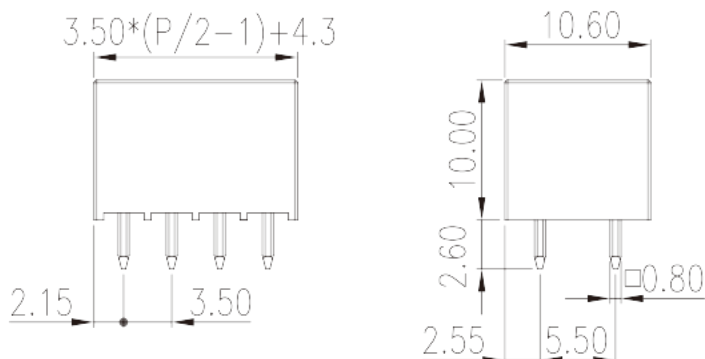
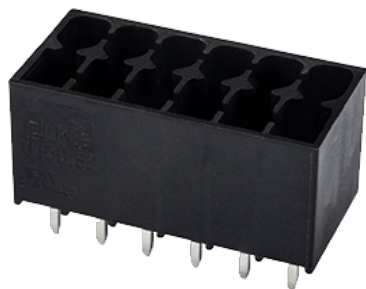


0159-32XXL

Blocos Terminais PCB > Tomada de ligação PCB

Date:2026-06-27Version:V1



The web catalog is for reference only. Dinkle remains the right of product modification and engineering change of the design. The final product is made according to engineering drawing.

Descrição do Produto

Pitch : 3.50 mm, 300V, 8A

Informação geral

| | |
|--|---|
| Pequena descrição | PCB Connector–Socket, Reflow soldering |
| Categoria | PCB Connector–Socket |
| Espaçamento (mm) | 3.50 |
| Cor | Black (default) |
| Tipo de montagem | Without |
| Método de solda | Reflow Soldering (Temperature condition according to standard IPC/JEDEC J-STD-020E) |
| Comprimento (mm) | $3.50*(P/2-1)+4.3$ |
| Largura (mm) | 10.6 |
| Altura (mm) | 10 |
| Dimensões do pino (espessura x largura) (mm) | 0.8x0.8 |
| Diâmetro do orifício da PCB (mm) | 1.4 |
| Número da foto dos pólos | 04P~40P |
| Níveis | Double level |

Informações materiais

| | |
|---|---------------------------|
| Material isolante | HIGH-TEMPERATURE PLASTICS |
| Grupo de materiais de isolamento | IIIa |
| classificação retardador de chama, em conformidade com UL94 | V0 |
| Resistência de isolamento | □500MΩ at DC 500V |
| Material do condutor | COPPER ALLOY |
| Chapeamento de superfície condutor | Tin PLATED |
| | 1 |

Dados de conexão-IEC

| | |
|--|-----|
| Tensão nominal (V) | 250 |
| Corrente nominal (A) | 8 |
| Tensão nominal (II / 2) (V) | 250 |
| Tensão nominal (III / 2) (V) | 160 |
| Tensão nominal (III / 3) (V) | 160 |
| Tensão nominal de impulso (II / 2) (KV) | 2.5 |
| Tensão de impulso nominal (III / 2) (KV) | 2.5 |
| Tensão de impulso nominal (III / 3) (KV) | 2.5 |

Dados de conexão-UL

| | |
|---|-----|
| Tensão nominal (UL / CUL Grupo B) (V) | 300 |
| Corrente nominal (UL / CUL Grupo B) (A) | 8 |

Ambiente e Segurança

| | |
|---------------------------------------|-----|
| Proteção de dedos (SIM ou NÃO) | YES |
| Temperatura de operação. máximo (° C) | 120 |
| Temperatura de operação. min (° C) | -40 |

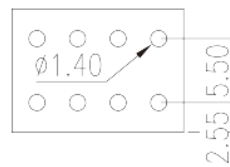
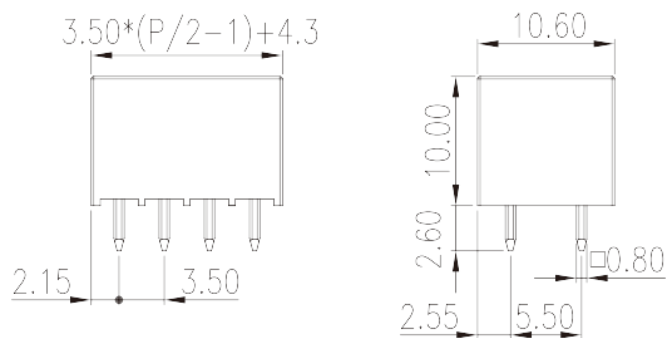
Aprovações UL

| | |
|--------------------------------|-----|
| Tensão nominal (Grupo B) (V) | 300 |
| Corrente nominal (Grupo B) (A) | 8 |
| Tensão nominal (Grupo C) (V) | 50 |
| Corrente nominal (Grupo C) (A) | 8 |
| Tensão nominal (Grupo D) (V) | 300 |
| Corrente nominal (Grupo D) (A) | 8 |

Aprovações CUL

| | |
|--------------------------------|-----|
| Tensão nominal (Grupo B) (V) | 300 |
| Corrente nominal (Grupo B) (A) | 8 |
| Tensão nominal (Grupo C) (V) | 50 |
| Corrente nominal (Grupo C) (A) | 8 |
| Tensão nominal (Grupo D) (V) | 300 |
| Corrente nominal (Grupo D) (A) | 8 |

Desenhos



Aprovações

