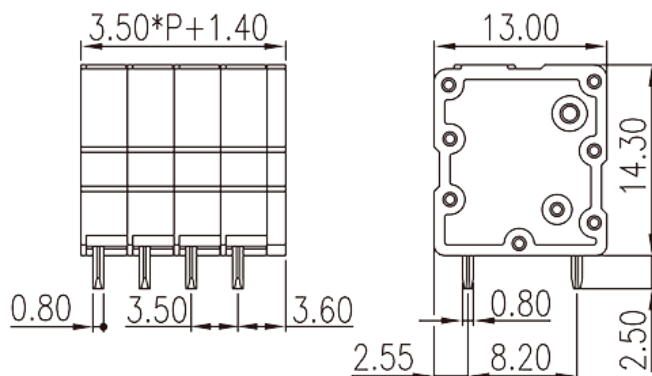


# 0177-33XX

Blocos Terminais PCB &gt; Blocos terminais PCB

Date:2026-06-27Version:V1



The web catalog is for reference only. Dinkle remains the right of product modification and engineering change of the design. The final product is made according to engineering drawing.

## Descrição do Produto

Pitch : 3.50mm, 300V, 10A

## Informação geral

Pequena descrição	PCB Terminal Blocks, Push-in Design
Categoria	PCB Terminal Blocks
Espaçamento (mm)	3.50
Cor	Black (default)
Método de ligação	Push in design
Tipo de montagem	Without
Método de solda	Wave soldering
Comprimento (mm)	$3.50 * (P-1) + 4.9$
Largura (mm)	13
Altura (mm)	14.3
Dimensões do pino (espessura x largura) (mm)	0.8x0.8
Diâmetro do orifício da PCB (mm)	1.2
Número da foto dos pólos	02P~24P
Níveis	Single level

## Informações materiais

Material isolante	PA
Grupo de materiais de isolamento	I
classificação retardador de chama, em conformidade com UL94	V0
Resistência de isolamento	□500MΩ at DC 500V
Material do condutor	COPPER ALLOY
Chapeamento de superfície condutor	Tin PLATED

## Dados de conexão-IEC

Tensão nominal (V)	320
Corrente nominal (A)	17.5
Tensão nominal (II / 2) (V)	400
Tensão nominal (III / 2) (V)	200
Tensão nominal (III / 3) (V)	160
Tensão nominal de impulso (II / 2) (KV)	2.5
Tensão de impulso nominal (III / 2) (KV)	2.5
Tensão de impulso nominal (III / 3) (KV)	2.5
Seção transversal do condutor solid.min (mm <sup>2</sup> )	0.2
Seção transversal do condutor solid.max (mm <sup>2</sup> )	1.5
Seção transversal do condutor varada. min (mm <sup>2</sup> )	0.2
Seção transversal do condutor varada. max (mm <sup>2</sup> )	1.5
Secção transversal do condutor flexível, com ferrule mínimo sem manga de plástico (mm <sup>2</sup> )	0.25
Secção transversal do condutor flexível, com virola máxima sem manga de plástico (mm <sup>2</sup> )	1.5
Secção transversal do condutor flexível, com min ligadura com manga de plástico (mm <sup>2</sup> )	0.25
Secção transversal do condutor flexível, com virola máxima com manga de plástico (mm <sup>2</sup> )	0.75
Tamanho da chave de fenda entalhada (espessura da lâmina x Largura) (mm)	0.4x2.5
Comprimento de decapagem (mm)	9~10

## Dados de conexão-UL

Tensão nominal (UL / CUL Grupo B) (V)	300
Corrente nominal (UL / CUL Grupo B) (A)	10
Tensão nominal (UL / DUL Grupo D) (V)	300
Dorrente nominal (UL / DUL Grupo D) (A)	10

Min. conexão de fio sólido AWG acc. para UL / CUL	26
Max. conexão de fio sólido AWG acc. para UL / CUL	16
Min. conexão de fio AWG acc. para UL / CUL	26
Max. conexão de fio AWG acc. para UL / CUL	16

## Ambiente e Segurança

Proteção de dedos (SIM ou NÃO)	YES
Temperatura de operação. máximo (° C)	120
Temperatura de operação. min (° C)	-40

## Aprovações UL

Alcance do fio (Grupo B) (AWG)	26~16
Tensão nominal (Grupo B) (V)	300
Corrente nominal (Grupo B) (A)	10
Alcance do fio (grupo D) (AWG)	26~16
Tensão nominal (Grupo D) (V)	300
Corrente nominal (Grupo D) (A)	10

## Aprovações CUL

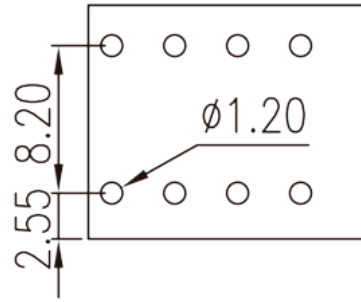
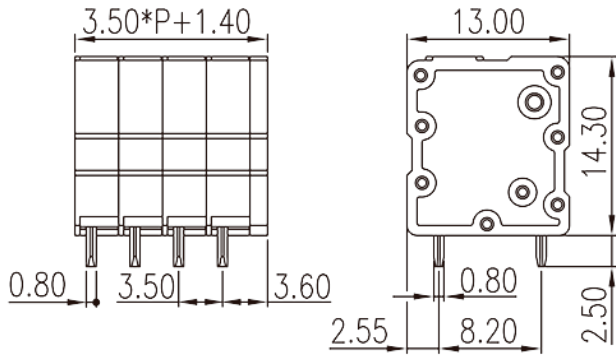
Alcance do fio (Grupo B) (AWG)	26~16
Tensão nominal (Grupo B) (V)	300
Corrente nominal (Grupo B) (A)	10
AlDanDe do fio (Grupo D) (AWG)	26~16
Tensão nominal (Grupo D) (V)	300
Corrente nominal (Grupo D) (A)	10

## Aprovações VDE

Alcance do fio (mm <sup>2</sup> )	0.2~1.5
Tensão nominal (V)	320
Corrente nominal (A)	17.5

## Desenhos

--	--



## Aprovações

