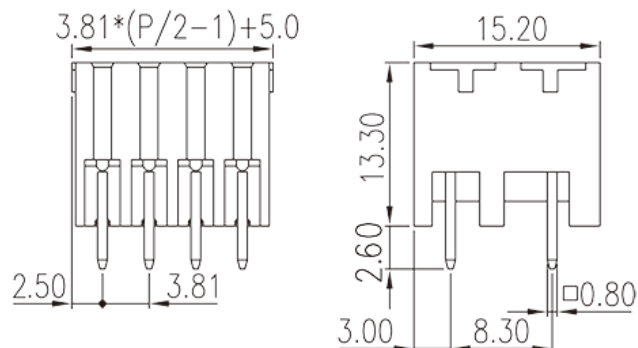


# 0221-39XXL

Blocos Terminais PCB &gt; Tomada de ligação PCB

Date:2026-05-12Version:V1



The web catalog is for reference only. Dinkle remains the right of product modification and engineering change of the design. The final product is made according to engineering drawing.

## Descrição do Produto

Pitch : 3.81 mm, 300V, 8A

## Informação geral

|  |   |
|--|---|
| Pequena descrição                            | PCB Connector–Socket, Reflow soldering  |
| Categoria                                    | PCB Connector–Socket  |
| Espaçamento (mm)                             | 3.81  |
| Cor  | Black (default)   |
| Tipo de montagem                             | Without   |
| Método de solda                              | Reflow Soldering (Temperature condition according to standard IPC/JEDEC J-STD-020E) |
| Comprimento (mm)                             | $3.81*(P/2-1)+5.0$  |
| Largura (mm)                                 | 15.2  |
| Altura (mm)                                  | 13.3  |
| Dimensões do pino (espessura x largura) (mm) | 0.8x0.8   |
| Diâmetro do orifício da PCB (mm)             | 1.3~1.4   |
| Número da foto dos pólos                     | 04P~48P   |
| Níveis                                       | Double level  |

## Informações materiais

|   |                           |
|---|---------------------------|
| Material isolante   | HIGH-TEMPERATURE PLASTICS |
| Grupo de materiais de isolamento                            | I                         |
| classificação retardador de chama, em conformidade com UL94 | V0                        |
| Resistência de isolamento                                   | □500MΩ at DC 500V         |
| Material do condutor  | COPPER ALLOY              |
| Chapeamento de superfície condutor                          | Tin PLATED                |
|   | 2                         |

## Dados de conexão-IEC

|  |     |
|--|-----|
| Tensão nominal (V)                       | 320 |
| Corrente nominal (A)                     | 8   |
| Tensão nominal (II / 2) (V)              | 320 |
| Tensão nominal (III / 2) (V)             | 160 |
| Tensão nominal (III / 3) (V)             | 160 |
| Tensão nominal de impulso (II / 2) (KV)  | 2.5 |
| Tensão de impulso nominal (III / 2) (KV) | 2.5 |
| Tensão de impulso nominal (III / 3) (KV) | 2.5 |

## Dados de conexão-UL

|   |     |
|---|-----|
| Tensão nominal (UL / CUL Grupo B) (V)   | 300 |
| Corrente nominal (UL / CUL Grupo B) (A) | 8   |

## Ambiente e Segurança

|                                       |     |
|---------------------------------------|-----|
| Proteção de dedos (SIM ou NÃO)        | YES |
| Temperatura de operação. máximo (° C) | 120 |
| Temperatura de operação. min (° C)    | -40 |

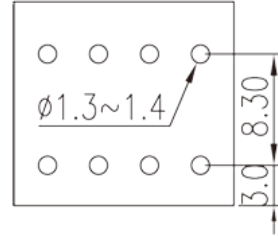
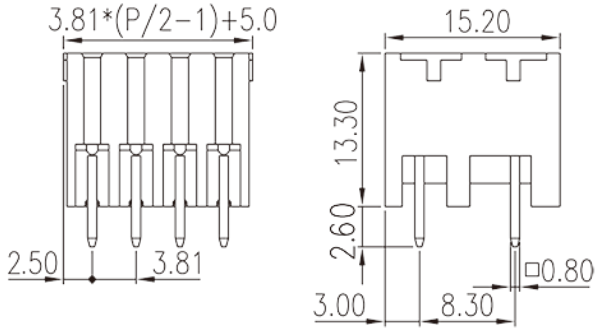
## Aprovações UL

|                                |     |
|--------------------------------|-----|
| Tensão nominal (Grupo B) (V)   | 300 |
| Corrente nominal (Grupo B) (A) | 8   |

## Aprovações CUL

|                                |     |
|--------------------------------|-----|
| Tensão nominal (Grupo B) (V)   | 300 |
| Corrente nominal (Grupo B) (A) | 8   |

## Desenhos



## Aprovações

