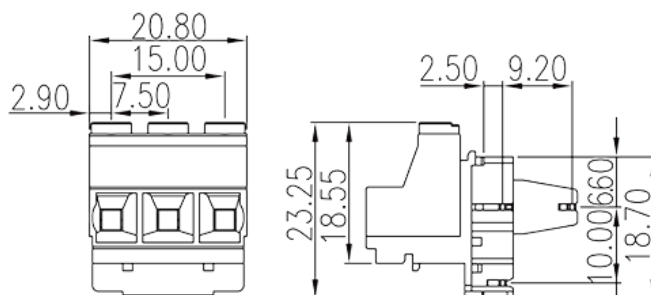


# 7ES-3PR

Blocos Terminais PCB > Ficha de ligação PCB

Date:2026-05-12Version:1.1



The web catalog is for reference only. Dinkle remains the right of product modification and engineering change of the design. The final product is made according to engineering drawing.

## Descrição do Produto

Pitch : 7.50 mm, 300V, 20A

## Informação geral

|  |  |
|--|--|
| Pequena descrição                            | PCB Connector – Plug, Screw Connection |
| Categoria                                    | PCB Connector – Plug                   |
| Espaçamento (mm)                             | 7.5                                    |
| Cor  | Green (default)                        |
| Método de ligação                            | Screw Connection                       |
| Tipo de montagem                             | Without                                |
| Método de solda                              | Wave soldering                         |
| Comprimento (mm)                             | 20.8                                   |
| Largura (mm)                                 | 27.95                                  |
| Altura (mm)                                  | 23.25                                  |
| Dimensões do pino (espessura x largura) (mm) | 0.8x1.0                                |
| Número da foto dos pólos                     | 03P                                    |
| Níveis                                       | Single level                           |

## Informações materiais

|                   |    |
|-------------------|----|
| Material isolante | PA |
|-------------------|----|

|   |                   |
|---|-------------------|
| Grupo de materiais de isolamento                            | I                 |
| classificação retardador de chama, em conformidade com UL94 | V0                |
| Resistência de isolamento                                   | □500MΩ at DC 500V |
| Material do condutor  | COPPER ALLOY      |
| Chapeamento de superfície condutor                          | Tin PLATED        |

## Dados de conexão-IEC

|   |      |
|---|------|
| Tensão nominal (V)  | 630  |
| Corrente nominal (A)  | 24   |
| Tensão nominal (II / 2) (V)   | 1000 |
| Tensão nominal (III / 2) (V)  | 630  |
| Tensão nominal (III / 3) (V)  | 600  |
| Tensão nominal de impulso (II / 2) (KV)   | 6    |
| Tensão de impulso nominal (III / 2) (KV)  | 6    |
| Tensão de impulso nominal (III / 3) (KV)  | 6    |
| Seção transversal do condutor solid.min (mm <sup>2</sup> )  | 0.2  |
| Seção transversal do condutor solid.max (mm <sup>2</sup> )  | 2.5  |
| Seção transversal do condutor varada. min (mm <sup>2</sup> )  | 0.2  |
| Seção transversal do condutor varada. max (mm <sup>2</sup> )  | 2.5  |
| Secção transversal do condutor flexível, com ferrule mínimo sem manga de plástico (mm <sup>2</sup> )          | 0.25 |
| Secção transversal do condutor flexível, com virola máxima sem manga de plástico (mm <sup>2</sup> )           | 2.5  |
| Secção transversal do condutor flexível, com min ligação com manga de plástico (mm <sup>2</sup> )             | 0.25 |
| Secção transversal do condutor flexível, com virola máxima com manga de plástico (mm <sup>2</sup> )           | 2.5  |
| 2 condutores com a mesma seção transversal, sólido, min (mm <sup>2</sup> )                                    | 0.2  |
| 2 condutores com a mesma seção transversal, sólido, máximo (mm <sup>2</sup> )                                 | 1    |
| 2 condutores com a mesma seção transversal, encajado, min (mm <sup>2</sup> )                                  | 0.2  |
| 2 condutores com a mesma seção transversal, encaçados, max (mm <sup>2</sup> )                                 | 1    |
| 2 condutores com a mesma seção transversal flexível, com min ferrule sem manga de plástico (mm <sup>2</sup> ) | 0.25 |
| 2 condutores com a mesma seção transversal flexível, com maxila sem manga de plástico (mm <sup>2</sup> )      | 1    |

|  |         |
|--|---------|
| 2 condutores com a mesma secção transversal flexíveis, min ferrules com manga de plástico (mm <sup>2</sup> )             | 0.25    |
| 2 condutores com a mesma secção transversal flexível, máximo de ferrugas duplas com manga de plástico (mm <sup>2</sup> ) | 1       |
| Rosca  | M2.5    |
| Tamanho da chave de fenda entalhada (espessura da lâmina x Largura) (mm)   | 0.6x3.5 |
| Tamanho da chave de fenda Phillips   | PH1     |
| Torque nominal (N.m)   | 0.4     |
| Comprimento de decapagem (mm)  | 7~8     |

## Dados de conexão-UL

|   |     |
|---|-----|
| Tensão nominal (UL / CUL Grupo B) (V)             | 300 |
| Corrente nominal (UL / CUL Grupo B) (A)           | 20  |
| Tensão nominal (UL / DUL Grupo D) (V)             | 600 |
| Corrente nominal (UL / DUL Grupo D) (A)           | 5   |
| Min. conexão de fio sólido AWG acc. para UL / CUL | 30  |
| Max. conexão de fio sólido AWG acc. para UL / CUL | 12  |
| Min. conexão de fio AWG acc. para UL / CUL        | 30  |
| Max. conexão de fio AWG acc. para UL / CUL        | 12  |

## Ambiente e Segurança

|                                       |     |
|---------------------------------------|-----|
| Proteção de dedos (SIM ou NÃO)        | YES |
| Temperatura de operação. máximo (° C) | 120 |
| Temperatura de operação. min (° C)    | -40 |

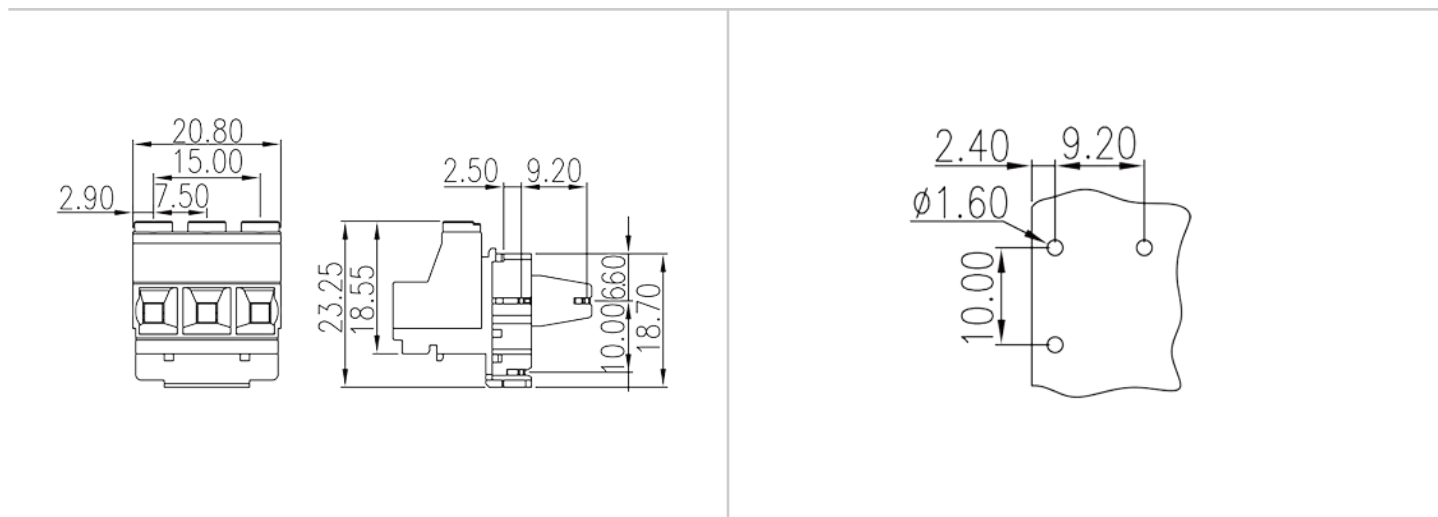
## Aprovações UL

|                                |       |
|--------------------------------|-------|
| Alcance do fio (Grupo B) (AWG) | 30~12 |
| Tensão nominal (Grupo B) (V)   | 300   |
| Corrente nominal (Grupo B) (A) | 20    |
| Wire Ranger (Grupo C) (AWG)    | 30~12 |
| Tensão nominal (Grupo C) (V)   | 300   |
| Corrente nominal (Grupo C) (A) | 20    |
| Alcance do fio (grupo D) (AWG) | 30~12 |
| Tensão nominal (Grupo D) (V)   | 600   |
| Corrente nominal (Grupo D) (A) | 5     |

## Aprovações CUL

|                                |       |
|--------------------------------|-------|
| Alcance do fio (Grupo B) (AWG) | 30~12 |
| Tensão nominal (Grupo B) (V)   | 300   |
| Corrente nominal (Grupo B) (A) | 20    |
| Alcance do fio (Grupo C) (AWG) | 30~12 |
| Tensão nominal (Grupo C) (V)   | 300   |
| Corrente nominal (Grupo C) (A) | 20    |
| AlDanDe do fio (Grupo D) (AWG) | 30~12 |
| Tensão nominal (Grupo D) (V)   | 600   |
| Corrente nominal (Grupo D) (A) | 5     |

## Desenhos



## Aprovações

