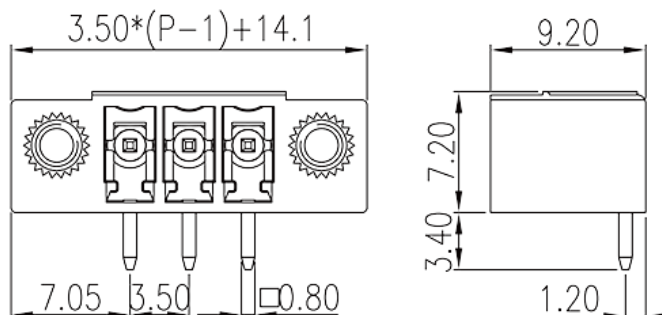
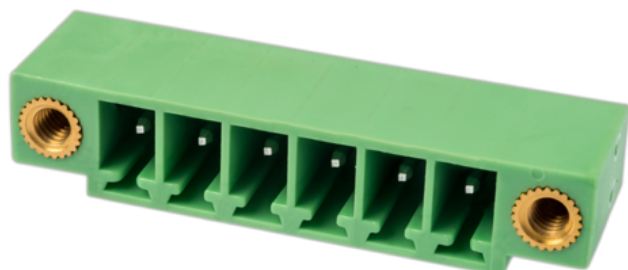


ECH350RRM-XXP

Blocos Terminais PCB > Tomada de ligação PCB

Date:2026-05-12Version:V1



The web catalog is for reference only. Dinkle remains the right of product modification and engineering change of the design. The final product is made according to engineering drawing.

Descrição do Produto

Pitch : 3.50 mm, 300V, 8A

Informação geral

| | |
|--|--|
| Pequena descrição | PCB Connector – Socket, Wave soldering |
| Categoria | PCB Connector – Socket |
| Espaçamento (mm) | 3.50 |
| Cor | Green (default) |
| Tipo de montagem | With threaded flange |
| Método de solda | Wave soldering |
| Comprimento (mm) | $3.50*(P-1)+14.1$ |
| Largura (mm) | 9.2 |
| Altura (mm) | 7.2 |
| Dimensões do pino (espessura x largura) (mm) | 0.8x0.8 |
| Diâmetro do orifício da PCB (mm) | 1.2~1.3 |
| Número da foto dos pólos | 02P~24P |
| Níveis | Single level |

Informações materiais

| | |
|-------------------|----|
| Material isolante | PA |
|-------------------|----|

| | |
|---|-------------------|
| Grupo de materiais de isolamento | I |
| classificação retardador de chama, em conformidade com UL94 | V0 |
| Resistência de isolamento | □500MΩ at DC 500V |
| Material do condutor | COPPER ALLOY |
| Chapeamento de superfície condutor | Tin PLATED |

Dados de conexão-IEC

| | |
|--|-----|
| Tensão nominal (V) | 320 |
| Corrente nominal (A) | 14 |
| Tensão nominal (II / 2) (V) | 320 |
| Tensão nominal (III / 2) (V) | 160 |
| Tensão nominal (III / 3) (V) | 160 |
| Tensão nominal de impulso (II / 2) (KV) | 2.5 |
| Tensão de impulso nominal (III / 2) (KV) | 2.5 |
| Tensão de impulso nominal (III / 3) (KV) | 2.5 |
| Binário de aperto com flange. max (N.m) | 0.3 |

Dados de conexão-UL

| | |
|---|-----|
| Tensão nominal (UL / CUL Grupo B) (V) | 300 |
| Corrente nominal (UL / CUL Grupo B) (A) | 8 |
| Tensão nominal (UL / DUL Grupo D) (V) | 300 |
| Dorrente nominal (UL / DUL Grupo D) (A) | 8 |

Ambiente e Segurança

| | |
|---------------------------------------|-----|
| Proteção de dedos (SIM ou NÃO) | YES |
| Temperatura de operação. máximo (° C) | 120 |
| Temperatura de operação. min (° C) | -40 |

Aprovações UL

| | |
|--------------------------------|-----|
| Tensão nominal (Grupo B) (V) | 300 |
| Corrente nominal (Grupo B) (A) | 8 |
| Tensão nominal (Grupo D) (V) | 300 |
| Corrente nominal (Grupo D) (A) | 8 |

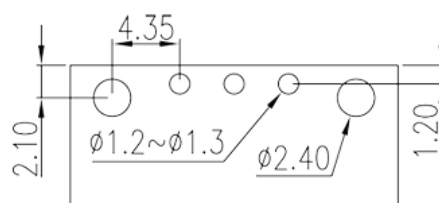
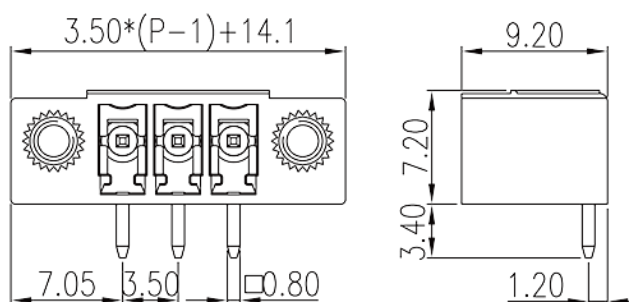
Aprovações CUL

| | |
|--------------------------------|-----|
| Tensão nominal (Grupo B) (V) | 300 |
| Corrente nominal (Grupo B) (A) | 8 |
| Tensão nominal (Grupo D) (V) | 300 |
| Corrente nominal (Grupo D) (A) | 8 |

Aprovações VDE

| | |
|----------------------|-----|
| Tensão nominal (V) | 320 |
| Corrente nominal (A) | 14 |

Desenhos



Aprovações

