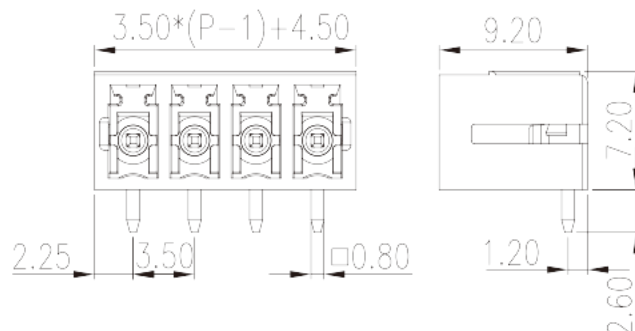
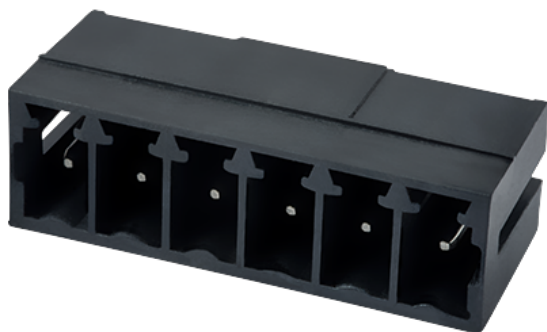


# ECH350R-XXPL

Blocos Terminais PCB &gt; Tomada de ligação PCB

Date:2026-06-26Version:V1



The web catalog is for reference only. Dinkle remains the right of product modification and engineering change of the design. The final product is made according to engineering drawing.

## Descrição do Produto

Pitch : 3.50 mm, 300V, 8A

## Informação geral

Pequena descrição	PCB Connector – Socket, Reflow soldering
Categoria	PCB Connector – Socket
Espaçamento (mm)	3.50
Cor	Black (default)
Tipo de montagem	Without
Método de solda	Reflow Soldering (Temperature condition according to standard IPC/JEDEC J-STD-020E)
Comprimento (mm)	$3.50*(P-1)+4.5$
Largura (mm)	9.2
Altura (mm)	7.2
Dimensões do pino (espessura x largura) (mm)	0.8x0.8
Diâmetro do orifício da PCB (mm)	1.4
Número da foto dos pólos	02P~24P
Níveis	Single level

## Informações materiais

Material isolante	HIGH-TEMPERATURE PLASTICS
Grupo de materiais de isolamento	IIIa
classificação retardador de chama, em conformidade com UL94	V0
Resistência de isolamento	□500MΩ at DC 500V
Material do condutor	COPPER ALLOY
Chapeamento de superfície condutor	Tin PLATED
	1

## Dados de conexão-IEC

Tensão nominal (V)	320
Corrente nominal (A)	14
Tensão nominal (II / 2) (V)	320
Tensão nominal (III / 2) (V)	160
Tensão nominal (III / 3) (V)	160
Tensão nominal de impulso (II / 2) (KV)	2.5
Tensão de impulso nominal (III / 2) (KV)	2.5
Tensão de impulso nominal (III / 3) (KV)	2.5

## Dados de conexão-UL

Tensão nominal (UL / CUL Grupo B) (V)	300
Corrente nominal (UL / CUL Grupo B) (A)	8
Tensão nominal (UL / DUL Grupo D) (V)	300
Dorrente nominal (UL / DUL Grupo D) (A)	8

## Ambiente e Segurança

Proteção de dedos (SIM ou NÃO)	NO
Temperatura de operação. máximo (° C)	120
Temperatura de operação. min (° C)	-40

## Aprovações UL

Tensão nominal (Grupo B) (V)	300
Corrente nominal (Grupo B) (A)	8
Tensão nominal (Grupo D) (V)	300
Corrente nominal (Grupo D) (A)	8

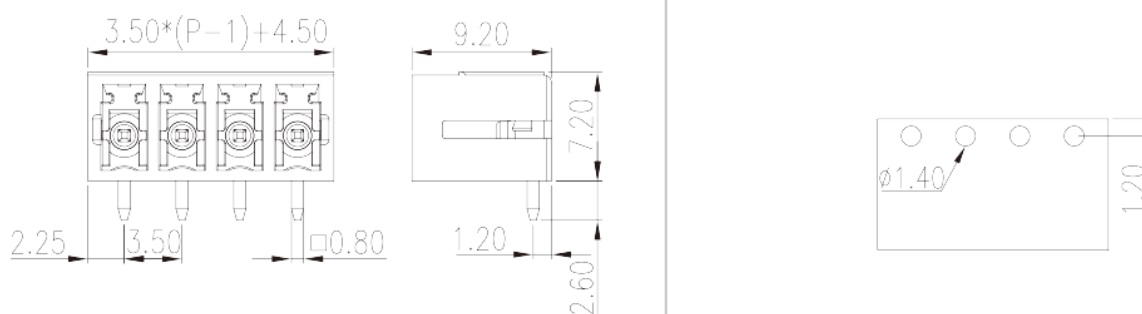
## Aprovações CUL

Tensão nominal (Grupo B) (V)	300
Corrente nominal (Grupo B) (A)	8
Tensão nominal (Grupo D) (V)	300
Corrente nominal (Grupo D) (A)	8

## Aprovações VDE

Tensão nominal (V)	320
Corrente nominal (A)	14

## Desenhos



## Aprovações

