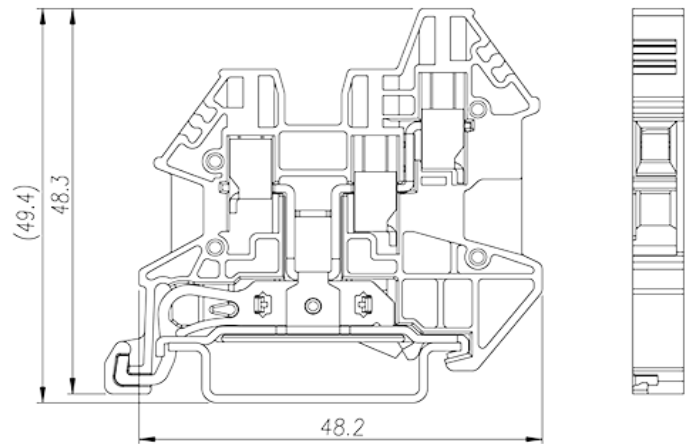
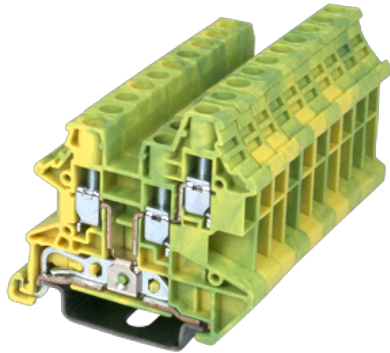


# DK4N-TN-PE

Blocos Terminais Para Calha DIN > Ligação de parafuso

Date:2026-05-12Version:1.2



The web catalog is for reference only. Dinkle remains the right of product modification and engineering change of the design. The final product is made according to engineering drawing.

## Descrição do Produto

M3, Green-Yellow (default)

## Informação geral

|                   |   |
|-------------------|---|
| Pequena descrição | DIN rail terminal blocks, Grounding terminal blocks |
| Categoria         | Grounding terminal blocks                           |
| Cor               | Green-Yellow (default)                              |
| Método de ligação | Screw connection                                    |
| Tipo de montagem  | Rail mounting                                       |
| Comprimento (mm)  | 6.1   |
| Largura (mm)      | 52.3  |
| Altura (mm)       | 48.3  |
| Níveis            | Double level  |
| ontos de conexão  | 3   |

## Informações materiais

|   |    |
|---|----|
| Material isolante   | PA |
| Grupo de materiais de isolamento                            | I  |
| classificação retardador de chama, em conformidade com UL94 | V0 |

Resistência de isolamento

 $\square 500M\Omega$  at DC 500V

## Dados de conexão-IEC

|  |         |
|--|---------|
| Tensão nominal de impulso (II / 2) (KV)  | 8       |
| Tensão de impulso nominal (III / 2) (KV)   | 8       |
| Tensão de impulso nominal (III / 3) (KV)   | 8       |
| Seção transversal do condutor solid.min (mm <sup>2</sup> )   | 0.14    |
| Seção transversal do condutor solid.max (mm <sup>2</sup> )   | 6       |
| Seção transversal do condutor varada. min (mm <sup>2</sup> )   | 0.14    |
| Seção transversal do condutor varada. max (mm <sup>2</sup> )   | 4       |
| Secção transversal do condutor flexível, com ferrule mínimo sem manga de plástico (mm <sup>2</sup> )                     | 0.25    |
| Secção transversal do condutor flexível, com virola máxima sem manga de plástico (mm <sup>2</sup> )                      | 4       |
| Secção transversal do condutor flexível, com min ligadura com manga de plástico (mm <sup>2</sup> )                       | 0.25    |
| Secção transversal do condutor flexível, com virola máxima com manga de plástico (mm <sup>2</sup> )                      | 4       |
| 2 condutores com a mesma seção transversal, sólido, máximo (mm <sup>2</sup> )  | 1.5     |
| 2 condutores com a mesma seção transversal, encaçados, max (mm <sup>2</sup> )  | 1.5     |
| 2 condutores com a mesma seção transversal flexível, com min ferrule sem manga de plástico (mm <sup>2</sup> )            | 0.25    |
| 2 condutores com a mesma seção transversal flexível, com maxila sem manga de plástico (mm <sup>2</sup> )                 | 1       |
| 2 condutores com a mesma secção transversal flexíveis, min ferrules com manga de plástico (mm <sup>2</sup> )             | 0.5     |
| 2 condutores com a mesma secção transversal flexível, máximo de ferrugas duplas com manga de plástico (mm <sup>2</sup> ) | 1.5     |
| Rosca  | M3      |
| Tamanho da chave de fenda entalhada (espessura da lâmina x Largura) (mm)   | 0.6x3.5 |
| Tamanho da chave de fenda Phillips   | PH1     |
| Torque nominal (N.m)   | 0.6     |
| Comprimento de decapagem (mm)  | 9~11    |
| Trilho de montagem   | TS-35   |
| Placa de cobertura final necessária  | YES     |
| Conexões de aterramento  | YES     |

## Dados de conexão-UL

|   |    |
|---|----|
| Min. conexão de fio sólido AWG acc. para UL / CUL | 28 |
| Max. conexão de fio sólido AWG acc. para UL / CUL | 10 |
| Min. conexão de fio AWG acc. para UL / CUL        | 28 |
| Max. conexão de fio AWG acc. para UL / CUL        | 10 |

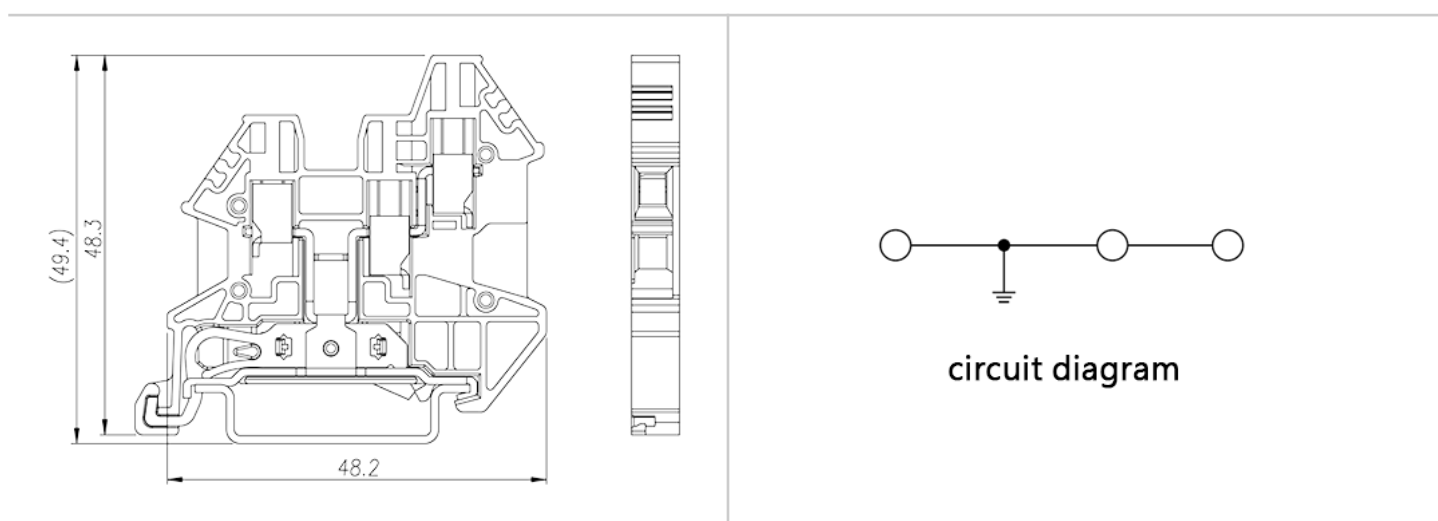
## Ambiente e Segurança

|   |     |
|---|-----|
| Parte traseira da proteção das mãos (SIM ou NO) | YES |
| Proteção de dedos (SIM ou NÃO)                  | YES |
| Temperatura de operação. máximo (° C)           | 120 |
| Temperatura de operação. min (° C)              | -40 |

## Aprovações VDE

|                                   |        |
|-----------------------------------|--------|
| Alcance do fio (mm <sup>2</sup> ) | 0.14~4 |
|-----------------------------------|--------|

## Desenhos



## Aprovações

