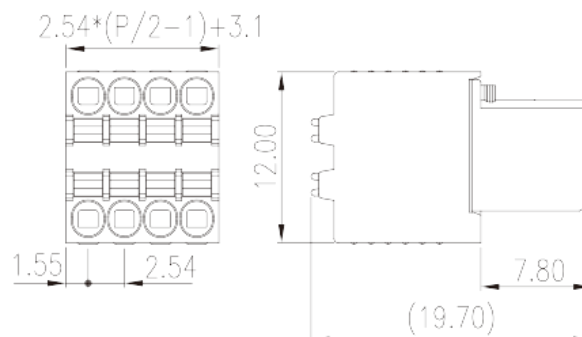


# 0156-1BXX-BK

Blocos Terminais PCB &gt; Ficha de ligação PCB

Date:2026-06-27Version:1.1



The web catalog is for reference only. Dinkle remains the right of product modification and engineering change of the design. The final product is made according to engineering drawing.

## Descrição do Produto

Pitch : 2.54 mm, 150V, 5A

## Informação geral

Pequena descrição	PCB Connector – Plug, Push-in Design
Categoria	PCB Connector – Plug
Espaçamento (mm)	2.54
Cor	Black (default)
Método de ligação	Push in Design
Tipo de montagem	Without
Comprimento (mm)	$2.54*(P/2-1)+3.1$
Largura (mm)	12
Altura (mm)	19.7
Número da foto dos pólos	06P~44P
Níveis	Double level

## Informações materiais

Material isolante	PA
Grupo de materiais de isolamento	I
classificação retardador de chama, em conformidade	V0

com UL94	
Resistência de isolamento	□500MΩ at DC 500V
Material do condutor	COPPER ALLOY
Chapeamento de superfície condutor	Tin PLATED

## Dados de conexão-IEC

Tensão nominal (V)	320
Corrente nominal (A)	6
Tensão nominal (II / 2) (V)	320
Tensão nominal (III / 2) (V)	160
Tensão nominal (III / 3) (V)	160
Tensão nominal de impulso (II / 2) (KV)	2.5
Tensão de impulso nominal (III / 2) (KV)	2.5
Tensão de impulso nominal (III / 3) (KV)	2.5
Seção transversal do condutor solid.min (mm <sup>2</sup> )	0.2
Seção transversal do condutor solid.max (mm <sup>2</sup> )	0.5
Seção transversal do condutor varada. min (mm <sup>2</sup> )	0.2
Seção transversal do condutor varada. max (mm <sup>2</sup> )	0.5
Secção transversal do condutor flexível, com ferrule mínimo sem manga de plástico (mm <sup>2</sup> )	0.25
Secção transversal do condutor flexível, com virola máxima sem manga de plástico (mm <sup>2</sup> )	0.5
Secção transversal do condutor flexível, com min ligadura com manga de plástico (mm <sup>2</sup> )	0.25
Secção transversal do condutor flexível, com virola máxima com manga de plástico (mm <sup>2</sup> )	0.34
Comprimento de decapagem (mm)	7~8

## Dados de conexão-UL

Tensão nominal (UL / CUL Grupo B) (V)	150
Corrente nominal (UL / CUL Grupo B) (A)	5
Min. conexão de fio sólido AWG acc. para UL / CUL	30
Max. conexão de fio sólido AWG acc. para UL / CUL	20
Min. conexão de fio AWG acc. para UL / CUL	30
Max. conexão de fio AWG acc. para UL / CUL	20

## Ambiente e Segurança

Proteção de dedos (SIM ou NÃO)	YES
Temperatura de operação. máximo (° C)	120
Temperatura de operação. min (° C)	-40

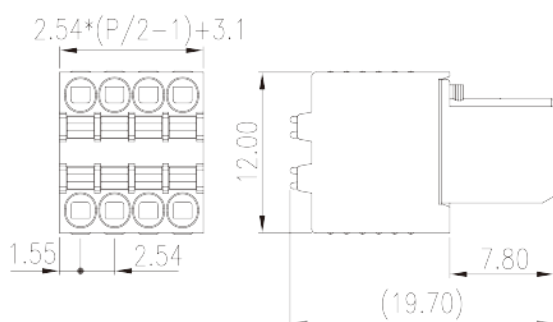
## Aprovações UL

Alcance do fio (Grupo B) (AWG)	30~20
Tensão nominal (Grupo B) (V)	150
Corrente nominal (Grupo B) (A)	5

## Aprovações CUL

Alcance do fio (Grupo B) (AWG)	30~20
Tensão nominal (Grupo B) (V)	150
Corrente nominal (Grupo B) (A)	5

## Desenhos



## Aprovações

