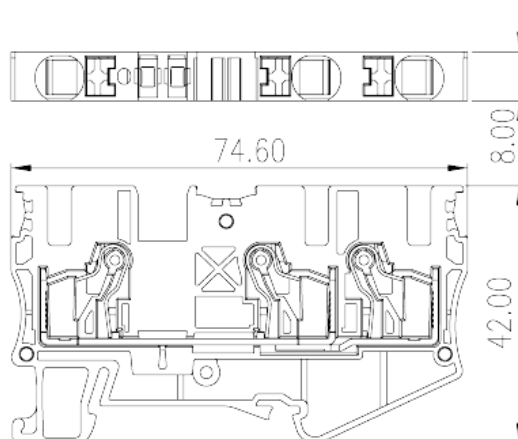
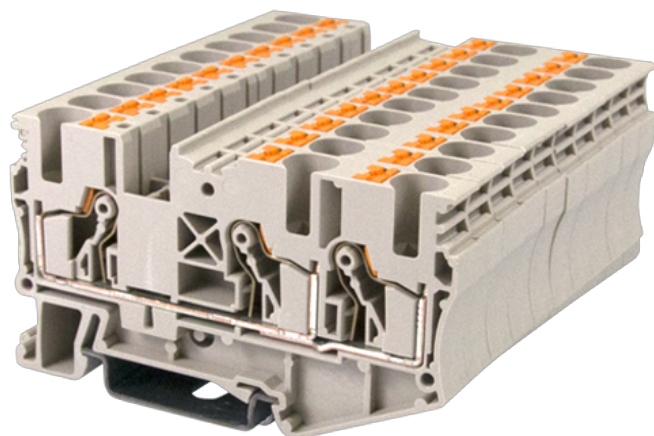


# DP6N-TN

Blocos Terminais Para Calha DIN > Ligação de encaixe

Date:2026-06-26Version:V1.1



The web catalog is for reference only. Dinkle remains the right of product modification and engineering change of the design. The final product is made according to engineering drawing.

## Descrição do Produto

600V, 40A, Beige (default)

## Informação geral

Pequena descrição	Single level Feed-Through Terminal Block, Push-in Design
Categoria	Single level Feed Through Terminal Block
Cor	Beige (default)
Método de ligação	Push-in Design
Tipo de montagem	Rail Mounting
Comprimento (mm)	74.6
Largura (mm)	8
Altura (mm)	42
Número da foto dos pólos	$\geq 1P$
Níveis	Single level
ontos de conexão	3

## Informações materiais

Material isolante	PA
Grupo de materiais de isolamento	I

classificação retardador de chama, em conformidade com UL94	V0
Resistência de isolamento	$\geq 500\text{M}\Omega$ at DC 500V

## Dados de conexão-IEC

Tensão nominal (V)	1000
Corrente nominal (A)	41
Tensão nominal (III / 3) (V)	1000
Tensão de impulso nominal (III / 3) (KV)	8
Seção transversal do condutor solid.min (mm <sup>2</sup> )	0.5
Seção transversal do condutor solid.max (mm <sup>2</sup> )	10
Seção transversal do condutor varada. min (mm <sup>2</sup> )	0.5
Seção transversal do condutor varada. max (mm <sup>2</sup> )	6
Secção transversal do condutor flexível, com ferrule mínimo sem manga de plástico (mm <sup>2</sup> )	0.5
Secção transversal do condutor flexível, com virola máxima sem manga de plástico (mm <sup>2</sup> )	6
Secção transversal do condutor flexível, com min ligadura com manga de plástico (mm <sup>2</sup> )	0.5
Secção transversal do condutor flexível, com virola máxima com manga de plástico (mm <sup>2</sup> )	6
2 condutores com a mesma secção transversal flexíveis, min ferrules com manga de plástico (mm <sup>2</sup> )	0.5
2 condutores com a mesma secção transversal flexível, máximo de ferrugas duplas com manga de plástico (mm <sup>2</sup> )	1.5
Tamanho da chave de fenda entalhada (espessura da lâmina x Largura) (mm)	0.8x4.0
Comprimento de decapagem (mm)	12
Trilho de montagem	TS-35 · TS-35/15
Placa de cobertura final necessária	YES
Conexões de aterramento	NO

## Dados de conexão-UL

Tensão nominal (UL / CUL Grupo B) (V)	600
Corrente nominal (UL / CUL Grupo B) (A)	40
Tensão nominal (UL / CUL Grupo C) (V)	600
Corrente nominal (UL / CUL Grupo C) (A)	40
Min. conexão de fio sólido AWG acc. para UL / CUL	20

Max. conexão de fio sólido AWG acc. para UL / CUL	8
Min. conexão de fio AWG acc. para UL / CUL	20
Max. conexão de fio AWG acc. para UL / CUL	8

## Ambiente e Segurança

Parte traseira da proteção das mãos (SIM ou NO)	YES
Proteção de dedos (SIM ou NÃO)	YES
Temperatura de operação. máximo (° C)	120
Temperatura de operação. min (° C)	-40

## Aprovações UL

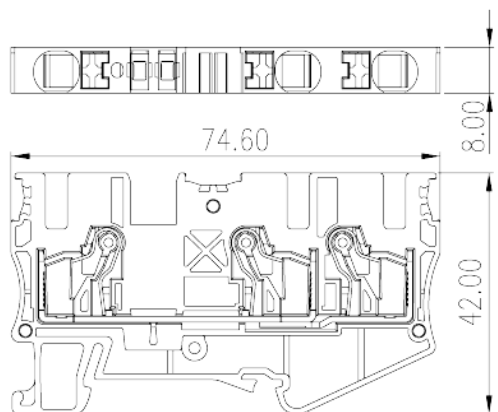
Alcance do fio (Grupo B) (AWG)	20~8
Tensão nominal (Grupo B) (V)	600
Corrente nominal (Grupo B) (A)	40
Wire Ranger (Grupo C) (AWG)	20~8
Tensão nominal (Grupo C) (V)	600
Corrente nominal (Grupo C) (A)	40

## Aprovações CUL

Alcance do fio (Grupo B) (AWG)	20~8
Tensão nominal (Grupo B) (V)	600
Corrente nominal (Grupo B) (A)	40
Alcance do fio (Grupo C) (AWG)	20~8
Tensão nominal (Grupo C) (V)	600
Corrente nominal (Grupo C) (A)	40

## Desenhos

--	--



## Aprovações

