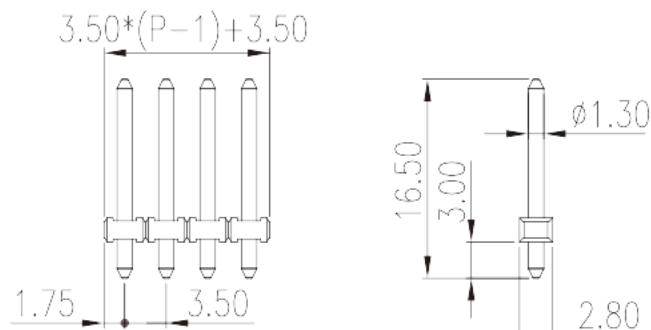


0191-16XXTH

Blocos Terminais PCB > Tomada de ligação PCB

Date:2026-06-27



The web catalog is for reference only. Dinkle remains the right of product modification and engineering change of the design. The final product is made according to engineering drawing.

Descrição do Produto

Pitch : 3.50mm, 150V, 8A

Informação geral

Pequena descrição	PCB Connector–Socket, Reflow soldering
Categoria	PCB Connector–Socket
Espaçamento (mm)	3.50
Cor	Black (default)
Tipo de montagem	Without
Método de solda	Reflow Soldering (Temperature condition according to standard IPC/JEDEC J-STD-020E)
Comprimento (mm)	$3.50*(P-1)+3.5$
Largura (mm)	2.8
Altura (mm)	16.5
Dimensões do pino (espessura x largura) (mm)	1.3
Diâmetro do orifício da PCB (mm)	1.6
Número da foto dos pólos	02P~24P
Níveis	Single level

Informações materiais

Material isolante	HIGH-TEMPERATURE PLASTICS
Grupo de materiais de isolamento	IIIa
classificação retardador de chama, em conformidade com UL94	V0
Resistência de isolamento	□500MΩ at DC 500V
Material do condutor	COPPER ALLOY
Chapeamento de superfície condutor	Tin PLATED
	4

Dados de conexão-IEC

Tensão nominal (V)	160
Corrente nominal (A)	9
Tensão nominal (II / 2) (V)	320
Tensão nominal (III / 2) (V)	160
Tensão nominal (III / 3) (V)	160
Tensão nominal de impulso (II / 2) (KV)	2.5
Tensão de impulso nominal (III / 2) (KV)	2.5
Tensão de impulso nominal (III / 3) (KV)	2.5

Dados de conexão-UL

Tensão nominal (UL / CUL Grupo B) (V)	150
Corrente nominal (UL / CUL Grupo B) (A)	8

Ambiente e Segurança

Temperatura de operação. máximo (° C)	120
Temperatura de operação. min (° C)	-40

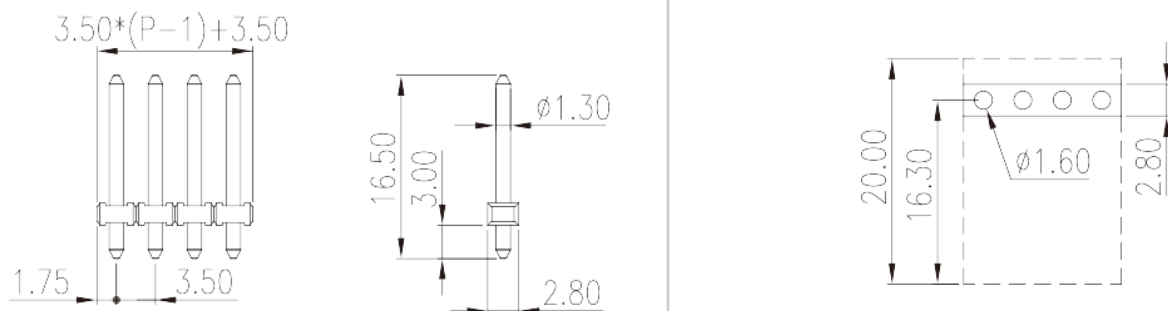
Aprovações UL

Tensão nominal (Grupo B) (V)	150
Corrente nominal (Grupo B) (A)	8

Aprovações CUL

Tensão nominal (Grupo B) (V)	150
Corrente nominal (Grupo B) (A)	8

Desenhos



Aprovações

