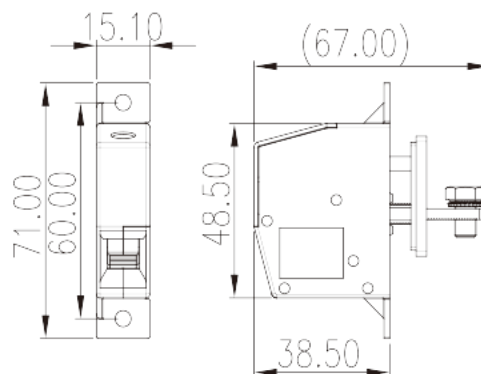


PPAC-25MAS

Blocos Terminais PCB > Blocos de passagem de painel

Date:2026-06-26



The web catalog is for reference only. Dinkle remains the right of product modification and engineering change of the design.
The final product is made according to engineering drawing.

Descrição do Produto

M5, 300V, 115A

Informação geral

Pequena descrição	Panel Feed-Through, Screw Connection
Categoria	Panel Feed-Through
Cor	Grey (default)
Método de ligação	Screw Connection
Tipo de montagem	With mounting flange
Comprimento (mm)	15.1
Largura (mm)	67
Altura (mm)	71
Número da foto dos pólos	1P

Informações materiais

Material isolante	PA
Grupo de materiais de isolamento	I
classificação retardador de chama, em conformidade com UL94	V0
Resistência de isolamento	□500MΩ at DC 500V

Material do condutor	COPPER ALLOY
Chapeamento de superfície condutor	Tin PLATED

Dados de conexão-IEC

Tensão nominal (V)	400
Corrente nominal (A)	125
Tensão nominal (III / 3) (V)	400
Tensão de impulso nominal (III / 3) (KV)	8
Seção transversal do condutor solid.min (mm ²)	6
Seção transversal do condutor solid.max (mm ²)	35
Seção transversal do condutor varada. min (mm ²)	6
Seção transversal do condutor varada. max (mm ²)	25
Secção transversal do condutor flexível, com ferrule mínimo sem manga de plástico (mm ²)	6
Secção transversal do condutor flexível, com virola máxima sem manga de plástico (mm ²)	25
Secção transversal do condutor flexível, com min ligação com manga de plástico (mm ²)	6
Secção transversal do condutor flexível, com virola máxima com manga de plástico (mm ²)	16
2 condutores com a mesma seção transversal, sólido, máximo (mm ²)	10
2 condutores com a mesma seção transversal, encaçados, max (mm ²)	10
2 condutores com a mesma seção transversal flexível, com min ferrule sem manga de plástico (mm ²)	2.5
2 condutores com a mesma seção transversal flexível, com maxila sem manga de plástico (mm ²)	10
2 condutores com a mesma secção transversal flexíveis, min ferrules com manga de plástico (mm ²)	2.5
2 condutores com a mesma secção transversal flexível, máximo de ferrugas duplas com manga de plástico (mm ²)	10
Rosca	M5
Tamanho da chave de fenda Phillips	PZ2
Recomenda torque de aperto. min (N.m)	2
Recomenda torque de aperto. max (N.m)	3.38
Comprimento de decapagem (mm)	19

Dados de conexão-UL

Tensão nominal (UL / CUL Grupo B) (V)	300
Corrente nominal (UL / CUL Grupo B) (A)	115
Tensão nominal (UL / DUL Grupo D) (V)	300
Dorrente nominal (UL / DUL Grupo D) (A)	10
Min. conexão de fio sólido AWG acc. para UL / CUL	8
Max. conexão de fio sólido AWG acc. para UL / CUL	2
Min. conexão de fio AWG acc. para UL / CUL	8
Max. conexão de fio AWG acc. para UL / CUL	2

Ambiente e Segurança

Parte traseira da proteção das mãos (SIM ou NO)	YES
Proteção de dedos (SIM ou NÃO)	YES
Temperatura de operação. máximo (° C)	120
Temperatura de operação. min (° C)	-40

Aprovações UL

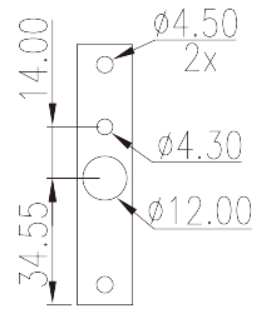
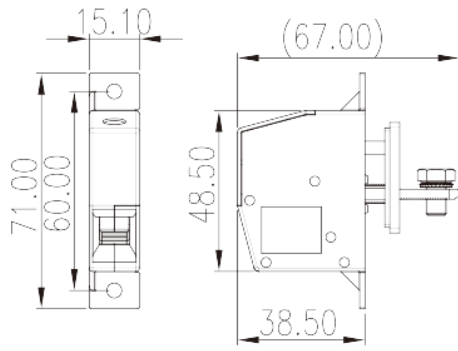
Alcance do fio (Grupo B) (AWG)	8~2
Tensão nominal (Grupo B) (V)	300
Corrente nominal (Grupo B) (A)	115
Alcance do fio (grupo D) (AWG)	8~2
Tensão nominal (Grupo D) (V)	300
Corrente nominal (Grupo D) (A)	10

Aprovações CUL

Alcance do fio (Grupo B) (AWG)	8~2
Tensão nominal (Grupo B) (V)	300
Corrente nominal (Grupo B) (A)	115
AlDanDe do fio (Grupo D) (AWG)	8~2
Tensão nominal (Grupo D) (V)	300
Corrente nominal (Grupo D) (A)	10

Desenhos

--	--



Aprovações

