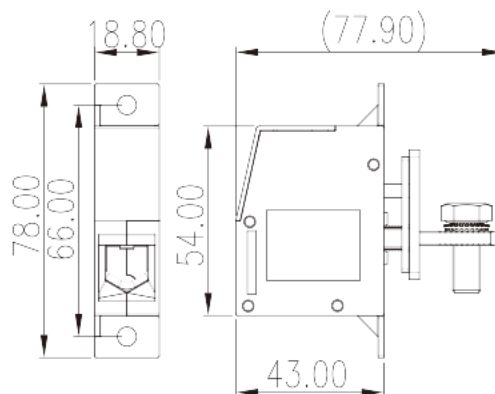
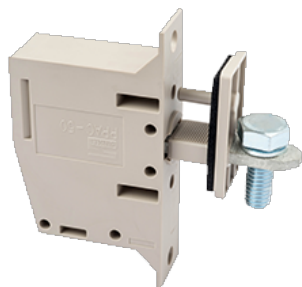


# PPAC-50MAS

Blocos Terminais PCB > Blocos de passagem de painel

Date:2026-05-12



The web catalog is for reference only. Dinkle remains the right of product modification and engineering change of the design.  
The final product is made according to engineering drawing.

## Descrição do Produto

M6, 300V, 150A

## Informação geral

Pequena descrição	Panel Feed-Through, Screw Connection
Categoria	Panel Feed-Through
Cor	Grey (default)
Método de ligação	Screw Connection
Tipo de montagem	With mounting flange
Comprimento (mm)	18.8
Largura (mm)	77.9
Altura (mm)	54
Número da foto dos pólos	1P

## Informações materiais

Material isolante	PA
Grupo de materiais de isolamento	I
classificação retardador de chama, em conformidade com UL94	V0
Resistência de isolamento	□500MΩ at DC 500V

Material do condutor	COPPER ALLOY
Chapeamento de superfície condutor	Tin PLATED

## Dados de conexão-IEC

Tensão nominal (V)	400
Corrente nominal (A)	150
Tensão nominal (III / 2) (V)	400
Tensão de impulso nominal (III / 2) (KV)	8
Seção transversal do condutor solid.min (mm <sup>2</sup> )	16
Seção transversal do condutor solid.max (mm <sup>2</sup> )	50
Seção transversal do condutor varada. min (mm <sup>2</sup> )	16
Seção transversal do condutor varada. max (mm <sup>2</sup> )	50
Secção transversal do condutor flexível, com ferrule mínimo sem manga de plástico (mm <sup>2</sup> )	10
Secção transversal do condutor flexível, com virola máxima sem manga de plástico (mm <sup>2</sup> )	50
Secção transversal do condutor flexível, com min ligação com manga de plástico (mm <sup>2</sup> )	10
Secção transversal do condutor flexível, com virola máxima com manga de plástico (mm <sup>2</sup> )	50
2 condutores com a mesma seção transversal, sólido, máximo (mm <sup>2</sup> )	16
2 condutores com a mesma seção transversal, encalhados, max (mm <sup>2</sup> )	16
2 condutores com a mesma seção transversal flexível, com min ferrule sem manga de plástico (mm <sup>2</sup> )	6
2 condutores com a mesma seção transversal flexível, com maxila sem manga de plástico (mm <sup>2</sup> )	16
2 condutores com a mesma secção transversal flexíveis, min ferrules com manga de plástico (mm <sup>2</sup> )	6
2 condutores com a mesma secção transversal flexível, máximo de ferrugas duplas com manga de plástico (mm <sup>2</sup> )	10
Rosca	M6
Tamanho da chave de fenda Phillips	#6
Torque nominal (N.m)	5.9
Recomenda torque de aperto. min (N.m)	52.5
Recomenda torque de aperto. max (N.m)	5.9
Comprimento de decapagem (mm)	22~23

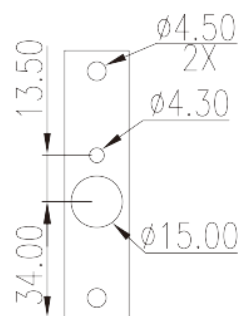
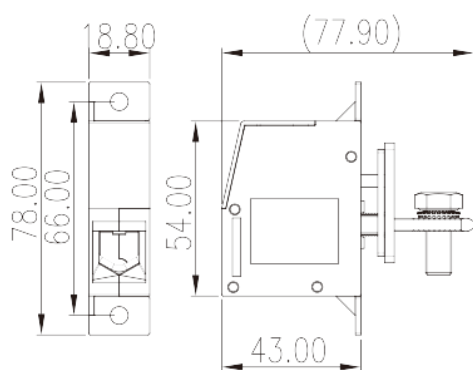
## Dados de conexão-UL

Tensão nominal (UL / CUL Grupo B) (V)	300
Corrente nominal (UL / CUL Grupo B) (A)	150
Tensão nominal (UL / CUL Grupo C) (V)	300
Corrente nominal (UL / CUL Grupo C) (A)	150
Tensão nominal (UL / DUL Grupo D) (V)	600
Dorrente nominal (UL / DUL Grupo D) (A)	5
Min. conexão de fio sólido AWG acc. para UL / CUL	6
Max. conexão de fio sólido AWG acc. para UL / CUL	1/0
Min. conexão de fio AWG acc. para UL / CUL	6
Max. conexão de fio AWG acc. para UL / CUL	1/0

## Ambiente e Segurança

Proteção de dedos (SIM ou NÃO)	YES
Temperatura de operação. máximo (° C)	110
Temperatura de operação. min (° C)	-40

## Desenhos



## Aprovações

