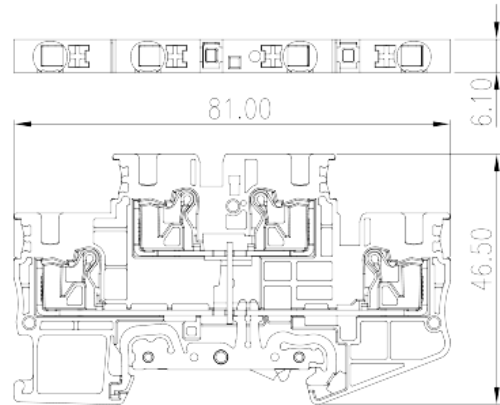
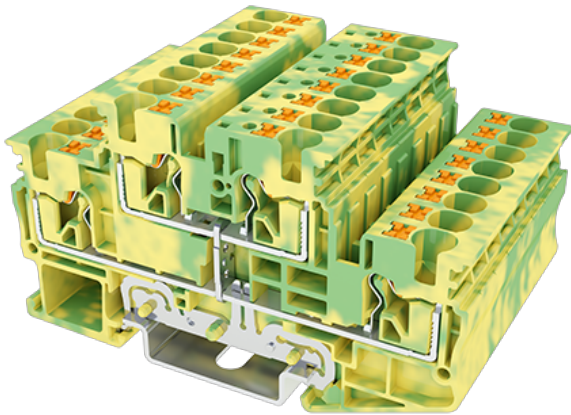


# DPP4N-PE

Blocos Terminais Para Calha DIN > Ligação de encaixe

Date:2026-06-26



The web catalog is for reference only. Dinkle remains the right of product modification and engineering change of the design. The final product is made according to engineering drawing.

## Descrição do Produto

300V, Green-Yellow (default)

## Informação geral

Pequena descrição	Grounding Terminal Block, Push-in Design
Categoria	Grounding Terminal Blocks
Cor	Green-Yellow (default)
Método de ligação	Push-in design
Tipo de montagem	Rail Mounting
Comprimento (mm)	81
Largura (mm)	6.1
Altura (mm)	46.5
Número da foto dos pólos	≥1P
Níveis	Double level
ontos de conexão	4

## Informações materiais

Material isolante	PA
Grupo de materiais de isolamento	I

classificação retardador de chama, em conformidade com UL94	V0
Resistência de isolamento	$\geq 500\text{M}\Omega$ at DC 500V

## Dados de conexão-IEC

Tensão nominal (V)	500
Tensão nominal (III / 3) (V)	500
Tensão de impulso nominal (III / 3) (KV)	6
Seção transversal do condutor solid.min (mm <sup>2</sup> )	0.2
Seção transversal do condutor solid.max (mm <sup>2</sup> )	6
Seção transversal do condutor varada. min (mm <sup>2</sup> )	0.2
Seção transversal do condutor varada. max (mm <sup>2</sup> )	4
Secção transversal do condutor flexível, com ferrule mínimo sem manga de plástico (mm <sup>2</sup> )	0.25
Secção transversal do condutor flexível, com virola máxima sem manga de plástico (mm <sup>2</sup> )	4
Secção transversal do condutor flexível, com min ligadura com manga de plástico (mm <sup>2</sup> )	0.25
Secção transversal do condutor flexível, com virola máxima com manga de plástico (mm <sup>2</sup> )	4
2 condutores com a mesma secção transversal flexíveis, min ferrules com manga de plástico (mm <sup>2</sup> )	0.5
2 condutores com a mesma secção transversal flexível, máximo de ferrugas duplas com manga de plástico (mm <sup>2</sup> )	1
Tamanho da chave de fenda entalhada (espessura da lâmina x Largura) (mm)	0.8x4
Comprimento de decapagem (mm)	12
Trilho de montagem	TS-35
Placa de cobertura final necessária	YES
Conexões de aterramento	YES

## Dados de conexão-UL

Tensão nominal (UL / CUL Grupo B) (V)	300
Tensão nominal (UL / CUL Grupo C) (V)	300
Min. conexão de fio sólido AWG acc. para UL / CUL	24
Max. conexão de fio sólido AWG acc. para UL / CUL	10
Min. conexão de fio AWG acc. para UL / CUL	24
Max. conexão de fio AWG acc. para UL / CUL	10

## Ambiente e Segurança

Parte traseira da proteção das mãos (SIM ou NO)	YES
Proteção de dedos (SIM ou NÃO)	YES
Temperatura de operação. máximo (° C)	120
Temperatura de operação. min (° C)	-40

## Aprovações UL

Alcance do fio (Grupo B) (AWG)	24~10
Tensão nominal (Grupo B) (V)	300
Wire Ranger (Grupo C) (AWG)	24~10
Tensão nominal (Grupo C) (V)	300

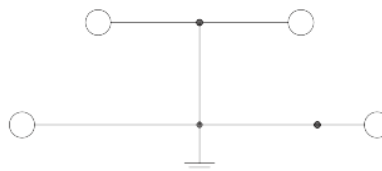
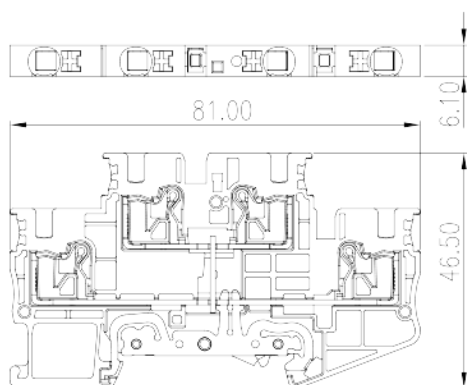
## Aprovações CUL

Alcance do fio (Grupo B) (AWG)	24~10
Tensão nominal (Grupo B) (V)	300
Alcance do fio (Grupo C) (AWG)	24~10
Tensão nominal (Grupo C) (V)	300

## Aprovações VDE

Alcance do fio (mm <sup>2</sup> )	0.2~4
Tensão nominal (V)	500

## Desenhos



## Aprovações

