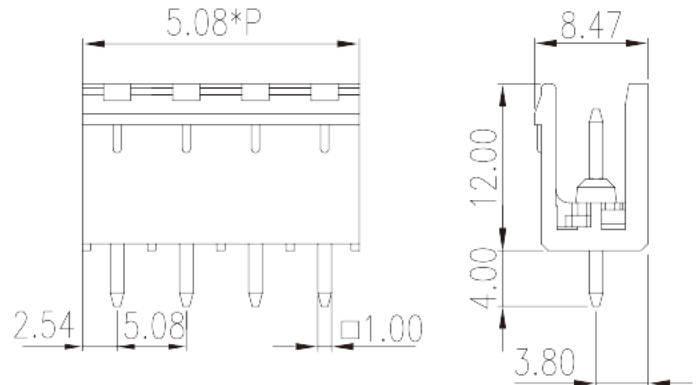
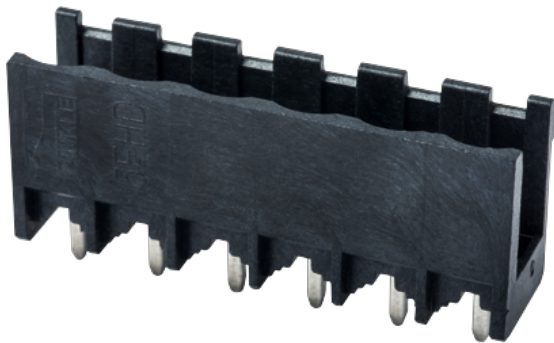


2EHDV-XXPWR

Blocos Terminais PCB > Produtos embalados em fita e carretel

Date:2026-06-26Version:V1



The web catalog is for reference only. Dinkle remains the right of product modification and engineering change of the design. The final product is made according to engineering drawing.

Descrição do Produto

Pitch: 5.08 mm, 300V, 20A

Informação geral

Pequena descrição	PCB Connector – Socket, Wave soldering
Categoria	PCB Connector – Socket
Espaçamento (mm)	5.08
Cor	Black (default)
Tipo de montagem	Without
Método de solda	Wave soldering
Comprimento (mm)	$5.08*(P-1)+5.08$
Largura (mm)	8.47
Altura (mm)	12
Dimensões do pino (espessura x largura) (mm)	1.0x1.0
Diâmetro do orifício da PCB (mm)	1.6~1.7
Número da foto dos pólos	02P~24P
Níveis	Single level

Informações materiais

Material do isolante	PIA
Classificação retardador de chama, em conformidade com UL94	V0
Resistência de isolamento	□500MΩ at DC 500V
Material do condutor	COPPER ALLOY
Chapeamento de superfície condutor	Tin PLATED

Dados de conexão-IEC

Tensão nominal (V)	630
Corrente nominal (A)	18
Tensão nominal (II / 2) (V)	630
Tensão nominal (III / 2) (V)	320
Tensão nominal (III / 3) (V)	320
Tensão nominal de impulso (II / 2) (KV)	4
Tensão de impulso nominal (III / 2) (KV)	4
Tensão de impulso nominal (III / 3) (KV)	4

Dados de conexão-UL

Tensão nominal (UL / CUL Grupo B) (V)	300
Corrente nominal (UL / CUL Grupo B) (A)	20
Tensão nominal (UL / DUL Grupo D) (V)	300
Corrente nominal (UL / DUL Grupo D) (A)	10

Ambiente e Segurança

Proteção de dedos (SIM ou NÃO)	YES
Temperatura de operação. máximo (° C)	120
Temperatura de operação. min (° C)	-40

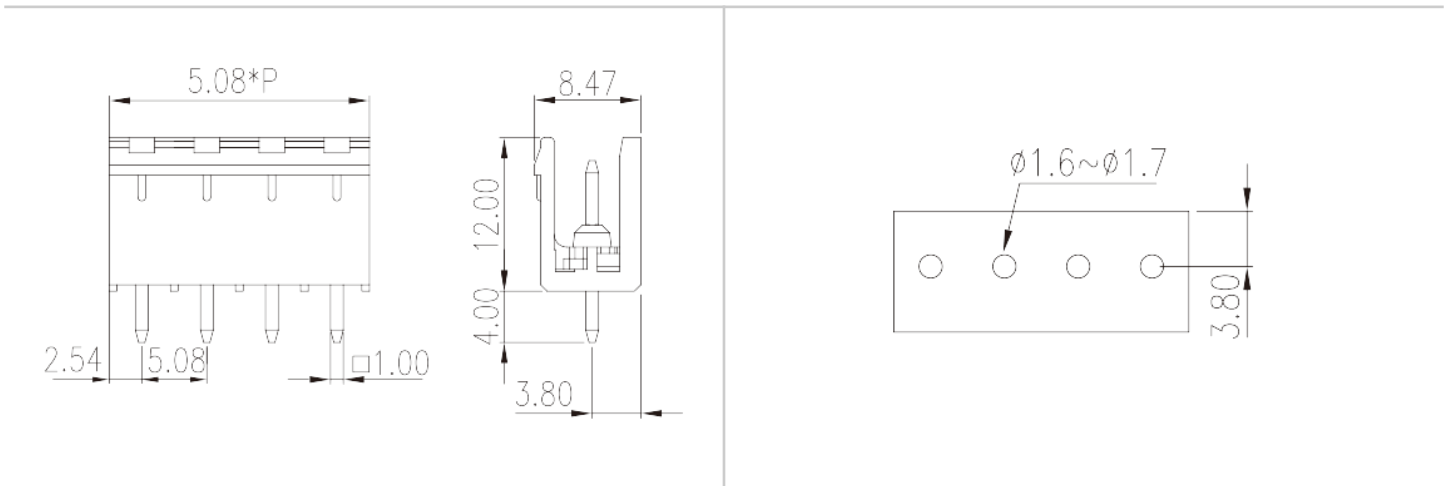
Aprovações UL

Tensão nominal (Grupo B) (V)	300
Corrente nominal (Grupo B) (A)	20
Tensão nominal (Grupo D) (V)	300
Corrente nominal (Grupo D) (A)	10

Aprovações CUL

Tensão nominal (Grupo B) (V)	300
Corrente nominal (Grupo B) (A)	20
Tensão nominal (Grupo D) (V)	300
Corrente nominal (Grupo D) (A)	10

Desenhos



Aprovações

