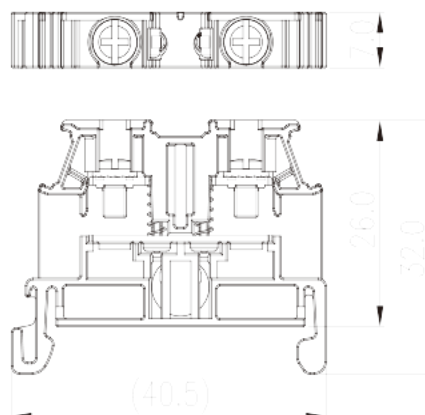
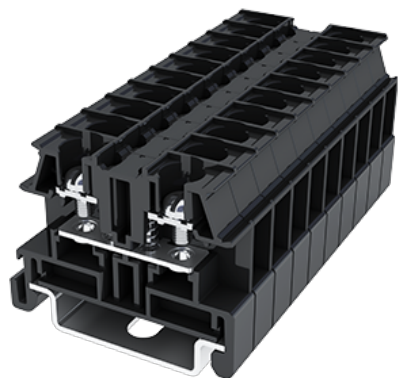


DKU15

Blocos Terminais NEMA > Montagem em calha

Date:2026-06-26



The web catalog is for reference only. Dinkle remains the right of product modification and engineering change of the design. The final product is made according to engineering drawing.

Descrição do Produto

M3, 600V, 15/20A

Informação geral

Pequena descrição	Feed-Through single level, Screw Connection
Categoria	Feed-Through single level
Espaçamento (mm)	7
Cor	Refer to drawing
Método de ligação	Screw Connection
Tipo de montagem	Rail mounting
Comprimento (mm)	40.5
Largura (mm)	7
Altura (mm)	33.5 (TS-35N) /41 (TS-35/15N)
Número de pólos	01P
Número da foto dos pólos	01P
Níveis	1
ontos de conexão	2

Informações materiais

Material isolante	PC
-------------------	----

Grupo de materiais de isolamento	IIIa
classificação retardador de chama, em conformidade com UL94	V2
Resistência de isolamento	□1000MΩ at DC 500V
Material do condutor	COPPER ALLOY
Chapeamento de superfície condutor	Tin PLATED

Dados de conexão-IEC

Tensão nominal (V)	800
Corrente nominal (A)	17.5
Tensão nominal (III / 3) (V)	800
Tensão de impulso nominal (III / 3) (KV)	8
Seção transversal do condutor solid.min (mm ²)	0.2
Seção transversal do condutor solid.max (mm ²)	1.5
Seção transversal do condutor varada. min (mm ²)	0.2
Seção transversal do condutor varada. max (mm ²)	1.5
Rosca	M3
Tamanho da chave de fenda Phillips	PH2
Torque nominal (N.m)	0.6~1
Recomenda torque de aperto. min (N.m)	0.6
Comprimento de decapagem (mm)	The stripping length depends on the specification provided by the cablelug manufacturer.
Trilho de montagem	TS-35N、TS-35/15N
Placa de cobertura final necessária	YES
Conexões de aterramento	NO

Dados de conexão-UL

Tensão nominal (UL / CUL Grupo B) (V)	600
Corrente nominal (UL / CUL Grupo B) (A)	15
Tensão nominal (UL / CUL Grupo C) (V)	600
Corrente nominal (UL / CUL Grupo C) (A)	15
Tensão nominal (UL / DUL Grupo D) (V)	600
Corrente nominal (UL / DUL Grupo D) (A)	15
Min. conexão de fio sólido AWG acc. para UL / CUL	26
Max. conexão de fio sólido AWG acc. para UL / CUL	14
Min. conexão de fio AWG acc. para UL / CUL	26

Max. conexão de fio AWG acc. para UL / CUL	14
--	----

Ambiente e Segurança

Parte traseira da proteção das mãos (SIM ou NO)	YES
Proteção de dedos (SIM ou NÃO)	YES
Temperatura de operação. máximo (° C)	125
Temperatura de operação. min (° C)	-40

Aprovações UL

Alcance do fio (Grupo B) (AWG)	26-14/(2)26-(2)16
Tensão nominal (Grupo B) (V)	600
Corrente nominal (Grupo B) (A)	15/20
Wire Ranger (Grupo C) (AWG)	26-14/(2)26-(2)16
Tensão nominal (Grupo C) (V)	600
Corrente nominal (Grupo C) (A)	15/20
Alcance do fio (grupo D) (AWG)	26-14/(2)26-(2)16
Tensão nominal (Grupo D) (V)	600
Corrente nominal (Grupo D) (A)	5

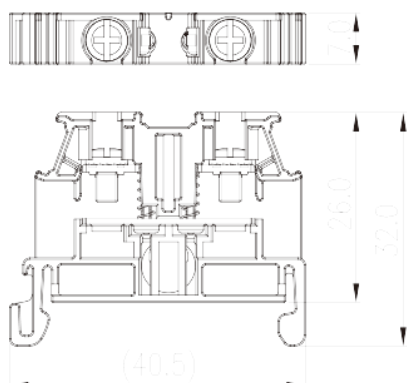
Aprovações CUL

Alcance do fio (Grupo B) (AWG)	26-14/(2)26-(2)16
Tensão nominal (Grupo B) (V)	600
Corrente nominal (Grupo B) (A)	15/20
Alcance do fio (Grupo C) (AWG)	26-14/(2)26-(2)16
Tensão nominal (Grupo C) (V)	600
Corrente nominal (Grupo C) (A)	15/20
AlDanDe do fio (Grupo D) (AWG)	26-14/(2)26-(2)16
Tensão nominal (Grupo D) (V)	600
Corrente nominal (Grupo D) (A)	5

Aprovações VDE

Alcance do fio (mm ²)	0.2~1.5
Tensão nominal (V)	800
Corrente nominal (A)	17.5

Desenhos



Aprovações

