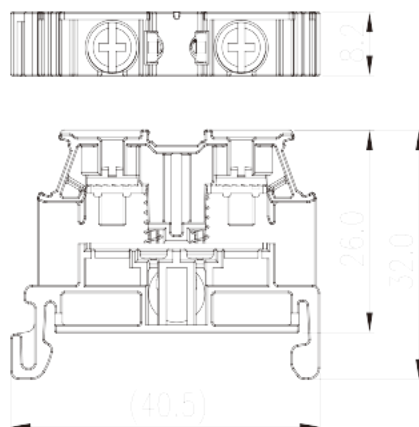
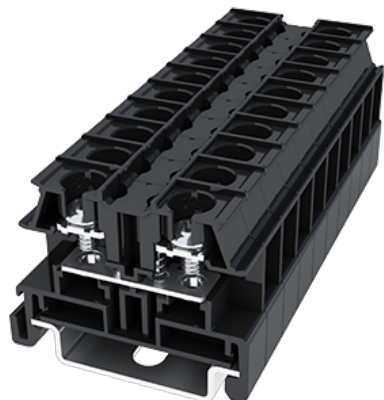


# DKU20

Blocos Terminais NEMA > Montagem em calha

Date:2026-05-12



The web catalog is for reference only. Dinkle remains the right of product modification and engineering change of the design. The final product is made according to engineering drawing.

## Descrição do Produto

M3.5, 600V, 20/30A

## Informação geral

Pequena descrição	Feed-Through single level, Screw Connection
Categoria	Feed-Through single level
Espaçamento (mm)	8.2
Cor	Refer to drawing
Método de ligação	Screw Connection
Tipo de montagem	Rail mounting
Comprimento (mm)	40.5
Largura (mm)	8.2
Altura (mm)	33.5 ( TS-35N ) /41 ( TS-35/15N )
Número de pólos	01P
Número da foto dos pólos	01P
Níveis	1
ontos de conexão	2

## Informações materiais

Material isolante	PC
-------------------	----

Grupo de materiais de isolamento	IIIa
classificação retardador de chama, em conformidade com UL94	V2
Resistência de isolamento	□1000MΩ at DC 500V
Material do condutor	COPPER ALLOY
Chapeamento de superfície condutor	Tin PLATED

## Dados de conexão-IEC

Tensão nominal (V)	800
Corrente nominal (A)	24
Tensão nominal (III / 3) (V)	630
Tensão de impulso nominal (III / 3) (KV)	8
Seção transversal do condutor solid.min (mm <sup>2</sup> )	0.2
Seção transversal do condutor solid.max (mm <sup>2</sup> )	2.5
Seção transversal do condutor varada. min (mm <sup>2</sup> )	0.2
Seção transversal do condutor varada. max (mm <sup>2</sup> )	2.5
Rosca	M3.5
Tamanho da chave de fenda Phillips	PH2
Torque nominal (N.m)	1~1.3
Recomenda torque de aperto. min (N.m)	1
Recomenda torque de aperto. max (N.m)	1.3
Comprimento de decapagem (mm)	The stripping length depends on the specification provided by the cablelug manufacturer.
Trilho de montagem	TS-35N · TS-35/15N
Placa de cobertura final necessária	YES
Conexões de aterramento	NO

## Dados de conexão-UL

Tensão nominal (UL / CUL Grupo B) (V)	600
Corrente nominal (UL / CUL Grupo B) (A)	20
Tensão nominal (UL / CUL Grupo C) (V)	600
Corrente nominal (UL / CUL Grupo C) (A)	20
Tensão nominal (UL / DUL Grupo D) (V)	600
Dorrente nominal (UL / DUL Grupo D) (A)	20
Min. conexão de fio sólido AWG acc. para UL / CUL	26
Max. conexão de fio sólido AWG acc. para UL / CUL	12

Min. conexão de fio AWG acc. para UL / CUL	26
Max. conexão de fio AWG acc. para UL / CUL	12

## Ambiente e Segurança

Parte traseira da proteção das mãos (SIM ou NO)	YES
Proteção de dedos (SIM ou NÃO)	YES
Temperatura de operação. máximo (° C)	125
Temperatura de operação. min (° C)	-40

## Aprovações UL

Alcance do fio (Grupo B) (AWG)	26-12/(2)26-(2)14
Tensão nominal (Grupo B) (V)	600
Corrente nominal (Grupo B) (A)	20/30
Wire Ranger (Grupo C) (AWG)	26-12/(2)26-(2)14
Tensão nominal (Grupo C) (V)	600
Corrente nominal (Grupo C) (A)	20/30
Alcance do fio (grupo D) (AWG)	26-12/(2)26-(2)14
Tensão nominal (Grupo D) (V)	600
Corrente nominal (Grupo D) (A)	5

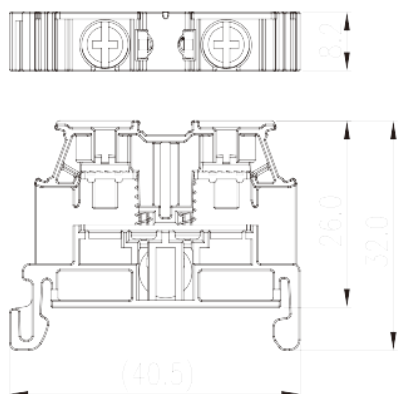
## Aprovações CUL

Alcance do fio (Grupo B) (AWG)	26-12/(2)26-(2)14
Tensão nominal (Grupo B) (V)	600
Corrente nominal (Grupo B) (A)	20/30
Alcance do fio (Grupo C) (AWG)	26-12/(2)26-(2)14
Tensão nominal (Grupo C) (V)	600
Corrente nominal (Grupo C) (A)	20/30
Alcance do fio (Grupo D) (AWG)	26-12/(2)26-(2)14
Tensão nominal (Grupo D) (V)	600
Corrente nominal (Grupo D) (A)	5

## Aprovações VDE

Alcance do fio (mm <sup>2</sup> )	0.2~2.5
Tensão nominal (V)	800
Corrente nominal (A)	24

## Desenhos



## Aprovações

