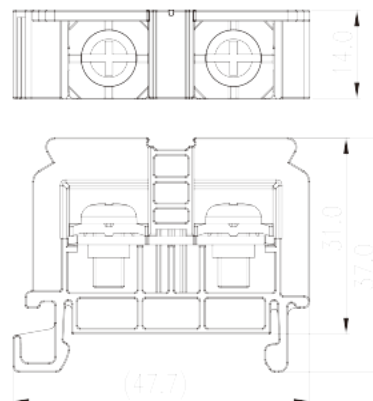
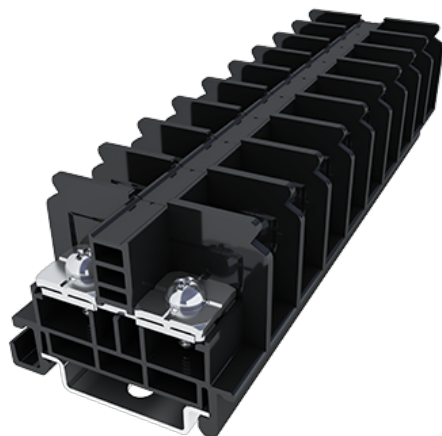


# DKB60N

Blocos Terminais NEMA > Montagem em calha

Date:2026-05-12



The web catalog is for reference only. Dinkle remains the right of product modification and engineering change of the design. The final product is made according to engineering drawing.

## Descrição do Produto

M5, 600V, 60/90A

## Informação geral

Pequena descrição	DIN Rail terminal blocks, Screw connection
Categoria	Rail mounting terminal blocks
Cor	Black (default)
Método de ligação	Screw connection
Tipo de montagem	Rail mounting
Comprimento (mm)	47.7
Largura (mm)	14
Altura (mm)	37
Níveis	Single level
ontos de conexão	2

## Informações materiais

Material isolante	PC
Grupo de materiais de isolamento	IIIa
classificação retardador de chama, em conformidade com UL94	V2

Resistência de isolamento	□1000MΩ at DC 500V
Material do condutor	Copper Alloy
Chapeamento de superfície condutor	Tin PLATED

## Dados de conexão-IEC

Tensão nominal (V)	630
Corrente nominal (A)	57/76 (with Fork Terminal)
Tensão nominal (III / 3) (V)	630
Tensão nominal de impulso (II / 2) (KV)	8
Tensão de impulso nominal (III / 2) (KV)	8
Tensão de impulso nominal (III / 3) (KV)	8
Seção transversal do condutor solid.min (mm <sup>2</sup> )	0.5
Seção transversal do condutor solid.max (mm <sup>2</sup> )	10
Seção transversal do condutor varada. min (mm <sup>2</sup> )	0.5
Seção transversal do condutor varada. max (mm <sup>2</sup> )	10
2 condutores com a mesma seção transversal, sólido, máximo (mm <sup>2</sup> )	10
2 condutores com a mesma seção transversal, encaixados, max (mm <sup>2</sup> )	10
Rosca	M5
Tamanho da chave de fenda Phillips	PH2
Torque nominal (N.m)	2.0~2.4
Recomenda torque de aperto. min (N.m)	2
Recomenda torque de aperto. max (N.m)	2.4
Comprimento de decapagem (mm)	The stripping length depends on the specification provided by the cablelug manufacturer.
Trilho de montagem	TS-35N · TS-35/15N
Placa de cobertura final necessária	YES
Conexões de aterramento	NO

## Dados de conexão-UL

Tensão nominal (UL / CUL Grupo B) (V)	600
Corrente nominal (UL / CUL Grupo B) (A)	50/60 (with Fork Terminal)
Tensão nominal (UL / CUL Grupo C) (V)	600
Corrente nominal (UL / CUL Grupo C) (A)	50/60 (with Fork Terminal)
Tensão nominal (UL / DUL Grupo D) (V)	600

Dorrente nominal (UL / DUL Grupo D) (A)	0/60 (with Fork Terminal)
Min. conexão de fio sólido AWG acc. para UL / CUL	20
Max. conexão de fio sólido AWG acc. para UL / CUL	6
Min. conexão de fio AWG acc. para UL / CUL	20
Max. conexão de fio AWG acc. para UL / CUL	6

## Ambiente e Segurança

Parte traseira da proteção das mãos (SIM ou NO)	YES
Proteção de dedos (SIM ou NÃO)	NO
Temperatura de operação. máximo (° C)	125
Temperatura de operação. min (° C)	-40

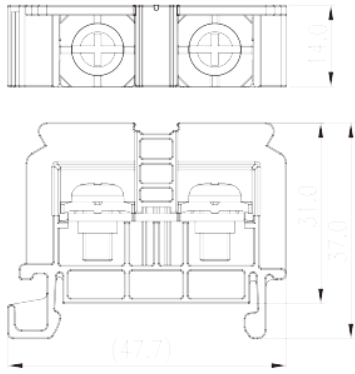
## Aprovações UL

Alcance do fio (Grupo B) (AWG)	20-6/(2)20-(2)8
Tensão nominal (Grupo B) (V)	600
Corrente nominal (Grupo B) (A)	60/90
Wire Ranger (Grupo C) (AWG)	20-6/(2)20-(2)8
Tensão nominal (Grupo C) (V)	600
Corrente nominal (Grupo C) (A)	60/90
Alcance do fio (grupo D) (AWG)	20-6/(2)20-(2)8
Tensão nominal (Grupo D) (V)	600
Corrente nominal (Grupo D) (A)	5

## Aprovações CUL

Alcance do fio (Grupo B) (AWG)	20-6/(2)20-(2)8
Tensão nominal (Grupo B) (V)	600
Corrente nominal (Grupo B) (A)	60/90
Alcance do fio (Grupo C) (AWG)	20-6/(2)20-(2)8
Tensão nominal (Grupo C) (V)	600
Corrente nominal (Grupo C) (A)	60/90
AlDanDe do fio (Grupo D) (AWG)	20-6/(2)20-(2)8
Tensão nominal (Grupo D) (V)	600
Corrente nominal (Grupo D) (A)	5

## Desenhos



## Aprovações

