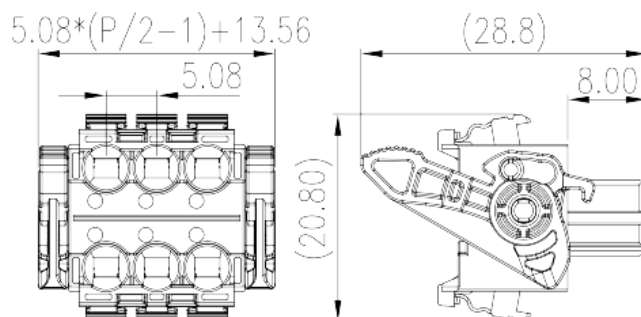
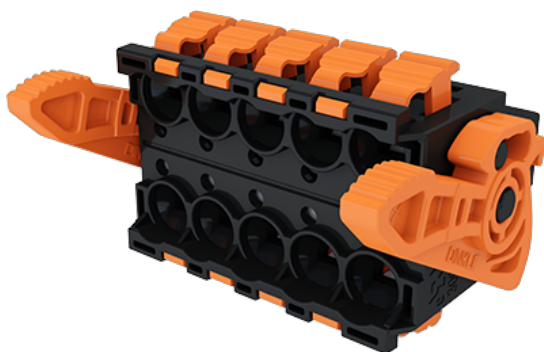


0229-FAXX

Blocos Terminais PCB > Ficha de ligação PCB

Date:2026-06-26



The web catalog is for reference only. Dinkle remains the right of product modification and engineering change of the design. The final product is made according to engineering drawing.

Descrição do Produto

Pitch : 5.08 mm, 300V, 12A

Informação geral

Pequena descrição	PCB Connector–Plug, Push-in Design
Categoria	PCB Connector – Plug
Espaçamento (mm)	5.08
Cor	Black (default)
Método de ligação	Push in Design
Tipo de montagem	With release tool
Comprimento (mm)	$5.08*(P/2-1)+13.56$
Largura (mm)	20.8
Altura (mm)	28.8
Número da foto dos pólos	04P~40P
Níveis	2

Informações materiais

Material isolante	PA
Grupo de materiais de isolamento	I
classificação retardador de chama, em conformidade	V0

com UL94	
Resistência de isolamento	$\geq 500\text{M}\Omega$ at DC 500V
Material do condutor	HIGH PERFORMANCE COPPER ALLOY
Chapeamento de superfície condutor	Tin PLATED

Dados de conexão-IEC

Tensão nominal (V)	320
Corrente nominal (A)	14
Tensão nominal (II / 2) (V)	320
Tensão nominal (III / 2) (V)	160
Tensão nominal (III / 3) (V)	160
Tensão nominal de impulso (II / 2) (KV)	2.5
Tensão de impulso nominal (III / 2) (KV)	2.5
Tensão de impulso nominal (III / 3) (KV)	2.5
Seção transversal do condutor solid.min (mm ²)	0.2
Seção transversal do condutor solid.max (mm ²)	1.5
Seção transversal do condutor varada. min (mm ²)	0.2
Seção transversal do condutor varada. max (mm ²)	1.5
Secção transversal do condutor flexível, com ferrule mínimo sem manga de plástico (mm ²)	0.25
Secção transversal do condutor flexível, com virola máxima sem manga de plástico (mm ²)	1.5
Secção transversal do condutor flexível, com min ligadura com manga de plástico (mm ²)	0.25
Secção transversal do condutor flexível, com virola máxima com manga de plástico (mm ²)	1.5
Tamanho da chave de fenda entalhada (espessura da lâmina x Largura) (mm)	0.6x3.5
Comprimento de decapagem (mm)	8~9

Dados de conexão-UL

Tensão nominal (UL / CUL Grupo B) (V)	300
Corrente nominal (UL / CUL Grupo B) (A)	12
Tensão nominal (UL / DUL Grupo D) (V)	300
Dorrente nominal (UL / DUL Grupo D) (A)	10
Min. conexão de fio sólido AWG acc. para UL / CUL	28
Max. conexão de fio sólido AWG acc. para UL / CUL	14

Min. conexão de fio AWG acc. para UL / CUL	28
Max. conexão de fio AWG acc. para UL / CUL	14

Ambiente e Segurança

Parte traseira da proteção das mãos (SIM ou NO)	YES
Proteção de dedos (SIM ou NÃO)	YES
Temperatura de operação. máximo (° C)	120
Temperatura de operação. min (° C)	-40

Aprovações UL

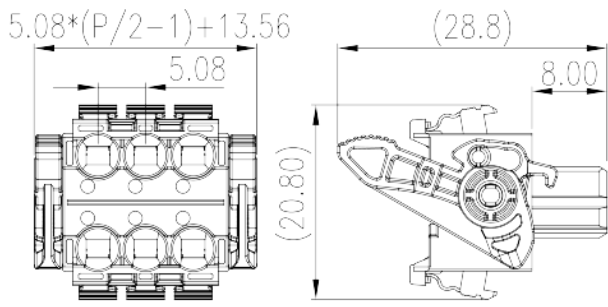
Alcance do fio (Grupo B) (AWG)	28~14
Tensão nominal (Grupo B) (V)	300
Corrente nominal (Grupo B) (A)	12
Alcance do fio (grupo D) (AWG)	28~14
Tensão nominal (Grupo D) (V)	300
Corrente nominal (Grupo D) (A)	10

Aprovações CUL

Alcance do fio (Grupo B) (AWG)	28~14
Tensão nominal (Grupo B) (V)	300
Corrente nominal (Grupo B) (A)	12
Alcance do fio (Grupo D) (AWG)	28~14
Tensão nominal (Grupo D) (V)	300
Corrente nominal (Grupo D) (A)	10

Desenhos

--	--



Aprovações

