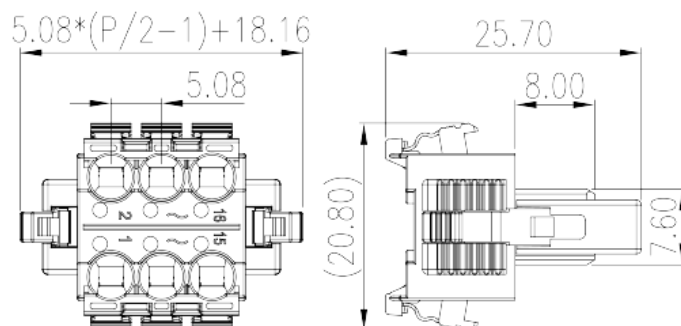


# 0229-F5XXY

Blocos Terminais PCB > Ficha de ligação PCB

Date:2026-05-12



The web catalog is for reference only. Dinkle remains the right of product modification and engineering change of the design. The final product is made according to engineering drawing.

## Descrição do Produto

Pitch : 5.08 mm, 300V, 12A

## Informação geral

|                          |                                    |
|--------------------------|------------------------------------|
| Pequena descrição        | PCB Connector–Plug, Push-in Design |
| Categoria                | PCB Connector – Plug               |
| Espaçamento (mm)         | 5.08                               |
| Cor                      | Black (default)                    |
| Método de ligação        | Push in Design                     |
| Tipo de montagem         | With lock flange                   |
| Comprimento (mm)         | $5.08*(P/2-1)+18.16$               |
| Largura (mm)             | 20.8                               |
| Altura (mm)              | 25.7                               |
| Número da foto dos pólos | 04P~40P                            |
| Níveis                   | 2                                  |

## Informações materiais

|  |    |
|--|----|
| Material isolante                                  | PA |
| Grupo de materiais de isolamento                   | I  |
| classificação retardador de chama, em conformidade | V0 |

|                                    |                                     |
|------------------------------------|-------------------------------------|
| com UL94                           |                                     |
| Resistência de isolamento          | $\geq 500\text{M}\Omega$ at DC 500V |
| Material do condutor               | HIGH PERFORMANCE COPPER ALLOY       |
| Chapeamento de superfície condutor | Tin PLATED                          |

## Dados de conexão-IEC

|  |         |
|--|---------|
| Tensão nominal (V)   | 320     |
| Corrente nominal (A)   | 14      |
| Tensão nominal (II / 2) (V)  | 320     |
| Tensão nominal (III / 2) (V)   | 160     |
| Tensão nominal (III / 3) (V)   | 160     |
| Tensão nominal de impulso (II / 2) (KV)  | 2.5     |
| Tensão de impulso nominal (III / 2) (KV)   | 2.5     |
| Tensão de impulso nominal (III / 3) (KV)   | 2.5     |
| Seção transversal do condutor solid.min (mm <sup>2</sup> )   | 0.2     |
| Seção transversal do condutor solid.max (mm <sup>2</sup> )   | 1.5     |
| Seção transversal do condutor varada. min (mm <sup>2</sup> )   | 0.2     |
| Seção transversal do condutor varada. max (mm <sup>2</sup> )   | 1.5     |
| Secção transversal do condutor flexível, com ferrule mínimo sem manga de plástico (mm <sup>2</sup> ) | 0.25    |
| Secção transversal do condutor flexível, com virola máxima sem manga de plástico (mm <sup>2</sup> )  | 1.5     |
| Secção transversal do condutor flexível, com min ligadura com manga de plástico (mm <sup>2</sup> )   | 0.25    |
| Secção transversal do condutor flexível, com virola máxima com manga de plástico (mm <sup>2</sup> )  | 1.5     |
| Tamanho da chave de fenda entalhada (espessura da lâmina x Largura) (mm)                             | 0.6x3.5 |
| Comprimento de decapagem (mm)  | 8~9     |

## Dados de conexão-UL

|   |     |
|---|-----|
| Tensão nominal (UL / CUL Grupo B) (V)             | 300 |
| Corrente nominal (UL / CUL Grupo B) (A)           | 12  |
| Tensão nominal (UL / DUL Grupo D) (V)             | 300 |
| Dorrente nominal (UL / DUL Grupo D) (A)           | 10  |
| Min. conexão de fio sólido AWG acc. para UL / CUL | 28  |
| Max. conexão de fio sólido AWG acc. para UL / CUL | 14  |

|  |    |
|--|----|
| Min. conexão de fio AWG acc. para UL / CUL | 28 |
| Max. conexão de fio AWG acc. para UL / CUL | 14 |

## Ambiente e Segurança

|   |     |
|---|-----|
| Parte traseira da proteção das mãos (SIM ou NO) | YES |
| Proteção de dedos (SIM ou NÃO)                  | YES |
| Temperatura de operação. máximo (° C)           | 120 |
| Temperatura de operação. min (° C)              | -40 |

## Aprovações UL

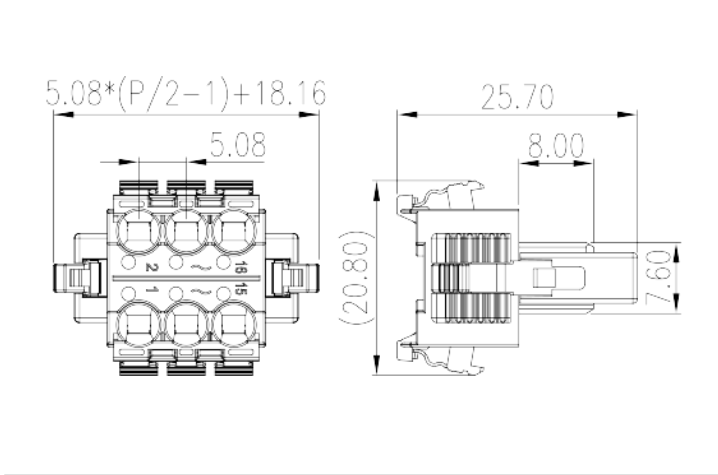
|                                |       |
|--------------------------------|-------|
| Alcance do fio (Grupo B) (AWG) | 28~14 |
| Tensão nominal (Grupo B) (V)   | 300   |
| Corrente nominal (Grupo B) (A) | 12    |
| Alcance do fio (grupo D) (AWG) | 28~14 |
| Tensão nominal (Grupo D) (V)   | 300   |
| Corrente nominal (Grupo D) (A) | 10    |

## Aprovações CUL

|                                |       |
|--------------------------------|-------|
| Alcance do fio (Grupo B) (AWG) | 28~14 |
| Tensão nominal (Grupo B) (V)   | 300   |
| Corrente nominal (Grupo B) (A) | 12    |
| Alcance do fio (Grupo D) (AWG) | 28~14 |
| Tensão nominal (Grupo D) (V)   | 300   |
| Corrente nominal (Grupo D) (A) | 10    |

## Desenhos

|  |  |
|--|--|
|  |  |
|--|--|



## Aprovações

