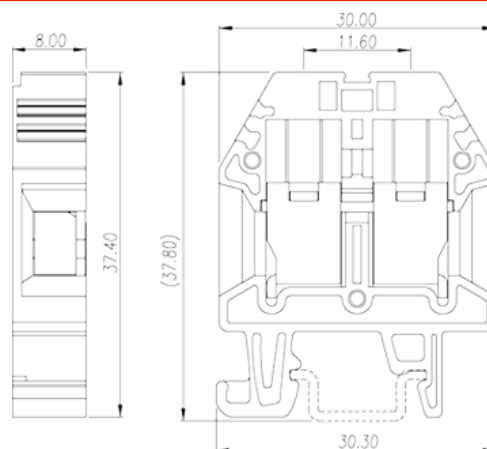
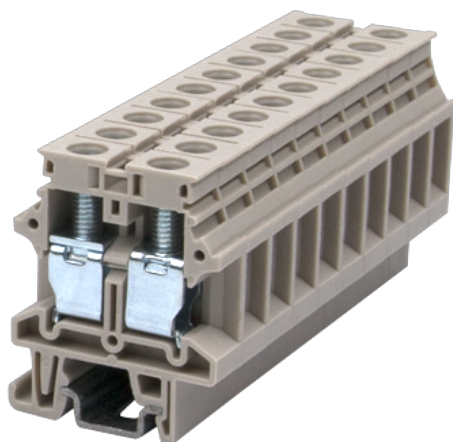


DK6S

Blocos Terminais Para Calha DIN > Ligação de parafuso

Date:2026-05-12Version:1.2



The web catalog is for reference only. Dinkle remains the right of product modification and engineering change of the design.
The final product is made according to engineering drawing.

Descrição do Produto

M4, 300V, 50A, Beige (default)

Informação geral

Pequena descrição	DIN rail terminal blocks, Feed through terminal blocks
Categoria	Feed through terminal blocks
Cor	Beige (default)
Método de ligação	Screw connection
Tipo de montagem	Rail mounting
Comprimento (mm)	30.3
Largura (mm)	8
Altura (mm)	37.4
Número da foto dos pólos	□1P
Níveis	Single level
ontos de conexão	2

Informações materiais

Material isolante	PA
Grupo de materiais de isolamento	I

classificação retardador de chama, em conformidade com UL94	V0
Resistência de isolamento	□500MΩ at DC 500V

Dados de conexão-IEC

Tensão nominal (V)	500
Corrente nominal (A)	41
Tensão nominal (III / 3) (V)	500
Tensão nominal de impulso (II / 2) (KV)	4
Tensão de impulso nominal (III / 2) (KV)	4
Tensão de impulso nominal (III / 3) (KV)	4
Seção transversal do condutor solid.min (mm ²)	0.5
Seção transversal do condutor solid.max (mm ²)	6
Seção transversal do condutor varada. min (mm ²)	0.5
Seção transversal do condutor varada. max (mm ²)	6
Secção transversal do condutor flexível, com ferrule mínimo sem manga de plástico (mm ²)	0.5
Secção transversal do condutor flexível, com virola máxima sem manga de plástico (mm ²)	6
Secção transversal do condutor flexível, com min ligadura com manga de plástico (mm ²)	0.5
Secção transversal do condutor flexível, com virola máxima com manga de plástico (mm ²)	6
2 condutores com a mesma seção transversal, sólido, min (mm ²)	0.5
2 condutores com a mesma seção transversal, sólido, máximo (mm ²)	4
2 condutores com a mesma seção transversal, encajado, min (mm ²)	0.5
2 condutores com a mesma seção transversal, encajados, max (mm ²)	4
2 condutores com a mesma seção transversal flexível, com min ferrule sem manga de plástico (mm ²)	0.5
2 condutores com a mesma seção transversal flexível, com maxila sem manga de plástico (mm ²)	4
2 condutores com a mesma secção transversal flexíveis, min ferrules com manga de plástico (mm ²)	0.5
2 condutores com a mesma secção transversal flexível, máximo de ferrugas duplas com manga de plástico (mm ²)	4
Rosca	M4

Tamanho da chave de fenda entalhada (espessura da lâmina x Largura) (mm)	1.0x5.5
Tamanho da chave de fenda Phillips	PH2
Torque nominal (N.m)	1.2
Comprimento de decapagem (mm)	9~11
Trilho de montagem	TS-15
Placa de cobertura final necessária	YES
Conexões de aterramento	NO

Dados de conexão-UL

Tensão nominal (UL / CUL Grupo B) (V)	300
Corrente nominal (UL / CUL Grupo B) (A)	50
Tensão nominal (UL / CUL Grupo C) (V)	300
Corrente nominal (UL / CUL Grupo C) (A)	50
Tensão nominal (UL / DUL Grupo D) (V)	300
Dorrente nominal (UL / DUL Grupo D) (A)	10
Min. conexão de fio sólido AWG acc. para UL / CUL	20
Max. conexão de fio sólido AWG acc. para UL / CUL	8
Min. conexão de fio AWG acc. para UL / CUL	20
Max. conexão de fio AWG acc. para UL / CUL	8

Ambiente e Segurança

Parte traseira da proteção das mãos (SIM ou NO)	YES
Proteção de dedos (SIM ou NÃO)	YES
Temperatura de operação. máximo (° C)	120
Temperatura de operação. min (° C)	-40

Aprovações UL

Alcance do fio (Grupo B) (AWG)	20~8
Tensão nominal (Grupo B) (V)	300
Corrente nominal (Grupo B) (A)	50
Wire Ranger (Grupo C) (AWG)	20~8
Tensão nominal (Grupo C) (V)	300
Corrente nominal (Grupo C) (A)	50
Alcance do fio (grupo D) (AWG)	20~8

Tensão nominal (Grupo D) (V)	300
Corrente nominal (Grupo D) (A)	10

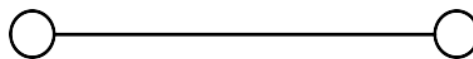
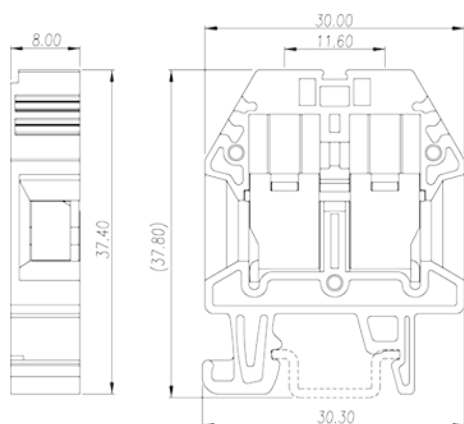
Aprovações CUL

Alcance do fio (Grupo B) (AWG)	20~8
Tensão nominal (Grupo B) (V)	300
Corrente nominal (Grupo B) (A)	50
Alcance do fio (Grupo C) (AWG)	20~8
Tensão nominal (Grupo C) (V)	300
Corrente nominal (Grupo C) (A)	50
Alcance do fio (Grupo D) (AWG)	20~8
Tensão nominal (Grupo D) (V)	300
Corrente nominal (Grupo D) (A)	10

Aprovações VDE

Alcance do fio (mm ²)	0.5~6
Tensão nominal (V)	500
Corrente nominal (A)	41

Desenhos



Aprovações



