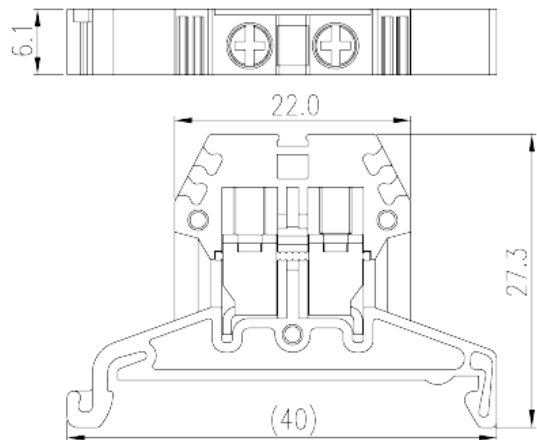


# DK4P

Blocos Terminais Para Calha DIN > Ligação de parafuso

Date:2026-06-26



The web catalog is for reference only. Dinkle remains the right of product modification and engineering change of the design. The final product is made according to engineering drawing.

## Descrição do Produto

M3, 300V, 30A, Beige (default)

## Informação geral

Pequena descrição	Single Level Feed-through Terminal Block
Categoria	Single Level Feed-through Terminal Block
Cor	Beige (default)
Método de ligação	Screw Connection
Tipo de montagem	Rail mounting
Comprimento (mm)	40
Largura (mm)	6.1
Altura (mm)	27.3
Número da foto dos pólos	□1P
Níveis	Single level
ontos de conexão	2

## Informações materiais

Material isolante	PA
Grupo de materiais de isolamento	I

classificação retardador de chama, em conformidade com UL94	V0
Resistência de isolamento	□500MΩ at DC 500V
Chapeamento de superfície condutor	Tin PLATED

## Dados de conexão-IEC

Tensão nominal (V)	500
Corrente nominal (A)	32
Tensão nominal (III / 3) (V)	500
Tensão nominal de impulso (II / 2) (KV)	6
Tensão de impulso nominal (III / 2) (KV)	6
Tensão de impulso nominal (III / 3) (KV)	6
Seção transversal do condutor solid.min (mm <sup>2</sup> )	0.34
Seção transversal do condutor solid.max (mm <sup>2</sup> )	4
Seção transversal do condutor varada. min (mm <sup>2</sup> )	0.34
Seção transversal do condutor varada. max (mm <sup>2</sup> )	4
Secção transversal do condutor flexível, com ferrule mínimo sem manga de plástico (mm <sup>2</sup> )	0.34
Secção transversal do condutor flexível, com virola máxima sem manga de plástico (mm <sup>2</sup> )	4
Secção transversal do condutor flexível, com min ligadura com manga de plástico (mm <sup>2</sup> )	0.34
Secção transversal do condutor flexível, com virola máxima com manga de plástico (mm <sup>2</sup> )	2.5
2 condutores com a mesma seção transversal, sólido, min (mm <sup>2</sup> )	0.34
2 condutores com a mesma seção transversal, sólido, máximo (mm <sup>2</sup> )	2.5
2 condutores com a mesma seção transversal, encajado, min (mm <sup>2</sup> )	0.34
2 condutores com a mesma seção transversal, encajados, max (mm <sup>2</sup> )	1.5
2 condutores com a mesma seção transversal flexível, com min ferrule sem manga de plástico (mm <sup>2</sup> )	0.5
2 condutores com a mesma seção transversal flexível, com maxila sem manga de plástico (mm <sup>2</sup> )	1
2 condutores com a mesma secção transversal flexíveis, min ferrules com manga de plástico (mm <sup>2</sup> )	0.5
2 condutores com a mesma secção transversal flexível, máximo de ferrugas duplas com manga de plástico (mm <sup>2</sup> )	2.5

Rosca	M3
Tamanho da chave de fenda entalhada (espessura da lâmina x Largura) (mm)	0.6x3.5
Tamanho da chave de fenda Phillips	PH0
Recomenda torque de aperto. min (N.m)	0.5
Recomenda torque de aperto. max (N.m)	0.6
Comprimento de decapagem (mm)	9~11
Trilho de montagem	TS-35N/TS-35/15N
Placa de cobertura final necessária	YES
Conexões de aterramento	NO

## Dados de conexão-UL

Tensão nominal (UL / CUL Grupo B) (V)	300
Corrente nominal (UL / CUL Grupo B) (A)	30
Tensão nominal (UL / CUL Grupo C) (V)	300
Corrente nominal (UL / CUL Grupo C) (A)	30
Tensão nominal (UL / DUL Grupo D) (V)	300
Corrente nominal (UL / DUL Grupo D) (A)	5
Min. conexão de fio sólido AWG acc. para UL / CUL	22
Max. conexão de fio sólido AWG acc. para UL / CUL	10
Min. conexão de fio AWG acc. para UL / CUL	22
Max. conexão de fio AWG acc. para UL / CUL	10

## Ambiente e Segurança

Parte traseira da proteção das mãos (SIM ou NO)	YES
Proteção de dedos (SIM ou NÃO)	YES
Temperatura de operação. máximo (° C)	120
Temperatura de operação. min (° C)	-40

## Aprovações UL

Alcance do fio (Grupo B) (AWG)	22~10
Tensão nominal (Grupo B) (V)	300
Corrente nominal (Grupo B) (A)	30
Wire Ranger (Grupo C) (AWG)	22~10
Tensão nominal (Grupo C) (V)	300

Corrente nominal (Grupo C) (A)	30
--------------------------------	----

## Aprovações CUL

Alcance do fio (Grupo B) (AWG)	22~10
Tensão nominal (Grupo B) (V)	300
Corrente nominal (Grupo B) (A)	30
Alcance do fio (Grupo C) (AWG)	22~10
Tensão nominal (Grupo C) (V)	300
Corrente nominal (Grupo C) (A)	30

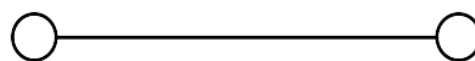
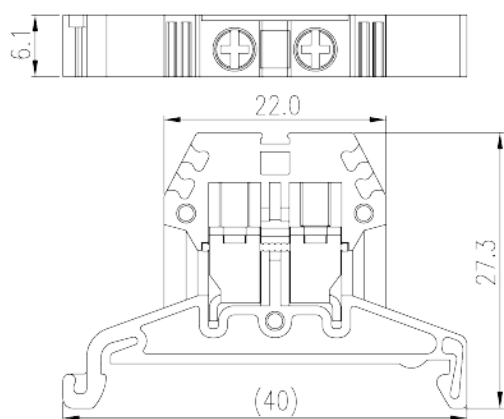
## Aprovações VDE

Alcance do fio (mm <sup>2</sup> )	0.34~4
Tensão nominal (V)	500
Corrente nominal (A)	32

## Aprovações à prova de explosão

Alcance do fio (mm <sup>2</sup> )	0.34~4
Tensão nominal (V)	500
Corrente nominal (A)	32

## Desenhos



## Aprovações

