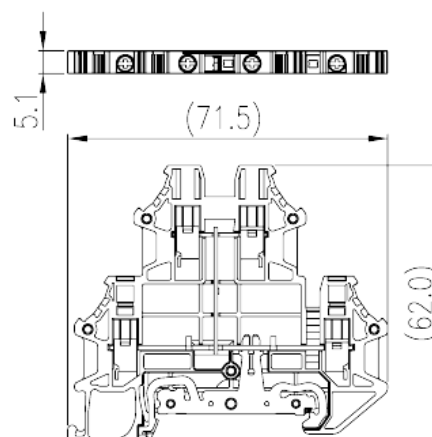
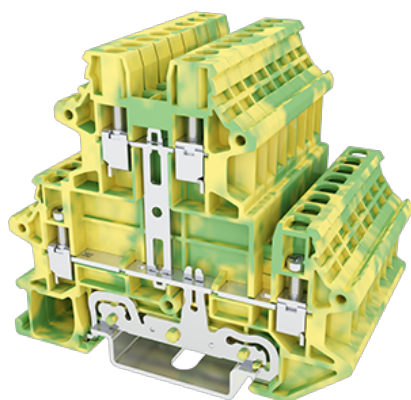


# DKK2.5N-PE

Blocos Terminais Para Calha DIN > Ligação de parafuso

Date:2026-06-26



The web catalog is for reference only. Dinkle remains the right of product modification and engineering change of the design. The final product is made according to engineering drawing.

## Descrição do Produto

M2.5, 600V, Green-Yellow (default)

## Informação geral

|                          |  |
|--------------------------|--|
| Pequena descrição        | DIN rail terminal blocks, Bi level feed, Grounding terminal blocks |
| Categoria                | Grounding Terminal Block   |
| Cor                      | Green-Yellow (default)   |
| Método de ligação        | Screw connection   |
| Tipo de montagem         | Rail mounting  |
| Comprimento (mm)         | 71.5   |
| Largura (mm)             | 5.1  |
| Altura (mm)              | 62   |
| Número da foto dos pólos | □1P  |
| Níveis                   | Double level   |
| ontos de conexão         | 4  |

## Informações materiais

|                                  |    |
|----------------------------------|----|
| Material isolante                | PA |
| Grupo de materiais de isolamento | I  |

|   |                   |
|---|-------------------|
| classificação retardador de chama, em conformidade com UL94 | V0                |
| Resistência de isolamento                                   | □500MΩ at DC 500V |

## Dados de conexão-IEC

|  |         |
|--|---------|
| Tensão nominal (V)   | 800     |
| Tensão nominal (III / 3) (V)   | 800     |
| Tensão nominal de impulso (II / 2) (KV)  | 8       |
| Tensão de impulso nominal (III / 2) (KV)   | 8       |
| Tensão de impulso nominal (III / 3) (KV)   | 8       |
| Seção transversal do condutor solid.min (mm <sup>2</sup> )   | 0.34    |
| Seção transversal do condutor solid.max (mm <sup>2</sup> )   | 4       |
| Seção transversal do condutor varada. min (mm <sup>2</sup> )   | 0.34    |
| Seção transversal do condutor varada. max (mm <sup>2</sup> )   | 2.5     |
| Secção transversal do condutor flexível, com ferrule mínimo sem manga de plástico (mm <sup>2</sup> )                     | 0.34    |
| Secção transversal do condutor flexível, com virola máxima sem manga de plástico (mm <sup>2</sup> )                      | 2.5     |
| Secção transversal do condutor flexível, com min ligação com manga de plástico (mm <sup>2</sup> )                        | 0.34    |
| Secção transversal do condutor flexível, com virola máxima com manga de plástico (mm <sup>2</sup> )                      | 2.5     |
| 2 condutores com a mesma seção transversal, sólido, min (mm <sup>2</sup> )   | 0.34    |
| 2 condutores com a mesma seção transversal, sólido, máximo (mm <sup>2</sup> )  | 2.5     |
| 2 condutores com a mesma seção transversal, encaçado, min (mm <sup>2</sup> )   | 0.34    |
| 2 condutores com a mesma seção transversal, encaçados, max (mm <sup>2</sup> )  | 2.5     |
| 2 condutores com a mesma seção transversal flexível, com min ferrule sem manga de plástico (mm <sup>2</sup> )            | 0.34    |
| 2 condutores com a mesma seção transversal flexível, com maxila sem manga de plástico (mm <sup>2</sup> )                 | 1.5     |
| 2 condutores com a mesma secção transversal flexíveis, min ferrules com manga de plástico (mm <sup>2</sup> )             | 0.5     |
| 2 condutores com a mesma secção transversal flexível, máximo de ferrugas duplas com manga de plástico (mm <sup>2</sup> ) | 1       |
| Rosca  | M2.5    |
| Tamanho da chave de fenda entalhada (espessura da lâmina x Largura) (mm)   | 0.4x2.5 |

|                                       |       |
|---------------------------------------|-------|
| Tamanho da chave de fenda Phillips    | PH0   |
| Torque nominal (N.m)                  | 0.4   |
| Recomenda torque de aperto. min (N.m) | 0.4   |
| Recomenda torque de aperto. max (N.m) | 0.5   |
| Comprimento de decapagem (mm)         | 9~11  |
| Trilho de montagem                    | TS-35 |
| Placa de cobertura final necessária   | YES   |
| Conexões de aterramento               | NO    |

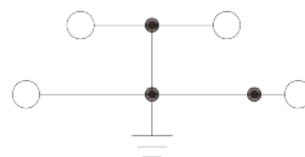
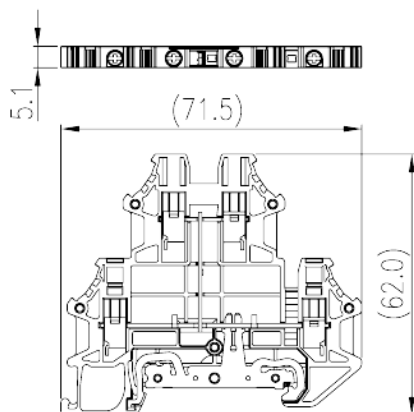
## Dados de conexão-UL

|   |     |
|---|-----|
| Tensão nominal (UL / CUL Grupo B) (V)             | 600 |
| Tensão nominal (UL / CUL Grupo C) (V)             | 600 |
| Min. conexão de fio sólido AWG acc. para UL / CUL | 22  |
| Max. conexão de fio sólido AWG acc. para UL / CUL | 12  |
| Min. conexão de fio AWG acc. para UL / CUL        | 22  |
| Max. conexão de fio AWG acc. para UL / CUL        | 12  |

## Ambiente e Segurança

|   |     |
|---|-----|
| Parte traseira da proteção das mãos (SIM ou NO) | YES |
| Proteção de dedos (SIM ou NÃO)                  | YES |
| Temperatura de operação. máximo (° C)           | 120 |
| Temperatura de operação. min (° C)              | -40 |

## Desenhos



## Aprovações

---

