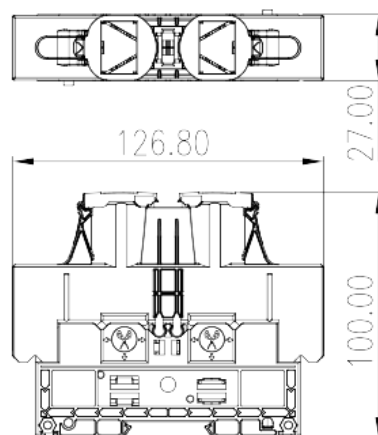


# DKM25-U

Blocos Terminais Para Calha DIN > Ligação com pernos

Date:2026-05-12



The web catalog is for reference only. Dinkle remains the right of product modification and engineering change of the design. The final product is made according to engineering drawing.

## Descrição do Produto

M6, 1500V, 100A, Beige (default)

## Informação geral

|                   |  |
|-------------------|--|
| Pequena descrição | Feed-through Single Level, Stud Connection |
| Categoria         | Feed-through Single Level                  |
| Espaçamento (mm)  | 27   |
| Cor               | Refer to drawing                           |
| Método de ligação | Stud Connection                            |
| Comprimento (mm)  | 126.8                                      |
| Largura (mm)      | 27   |
| Altura (mm)       | 100  |
| Níveis            | Single level                               |
| ontos de conexão  | 2  |

## Informações materiais

|   |    |
|---|----|
| Material isolante   | PA |
| Grupo de materiais de isolamento                            | I  |
| classificação retardador de chama, em conformidade com UL94 | V0 |

Resistência de isolamento

 $\square 500M\Omega$  at DC 500V

## Dados de conexão-IEC

|  |  |
|--|--|
| Tensão nominal (V)   | 1500   |
| Corrente nominal (A)   | 101  |
| Tensão nominal (III / 3) (V)                                 | 1500   |
| Tensão de impulso nominal (III / 3) (KV)                     | 8  |
| Seção transversal do condutor solid.min (mm <sup>2</sup> )   | 2.5  |
| Seção transversal do condutor solid.max (mm <sup>2</sup> )   | 25   |
| Seção transversal do condutor varada. min (mm <sup>2</sup> ) | 2.5  |
| Seção transversal do condutor varada. max (mm <sup>2</sup> ) | 25   |
| Rosca  | M6   |
| Tamanho da chave de fenda Phillips                           | 10X6.3   |
| Recomenda torque de aperto. min (N.m)                        | 3  |
| Recomenda torque de aperto. max (N.m)                        | 6  |
| Comprimento de decapagem (mm)                                | The stripping length depends on the specification provided by the cable lug manufacturer |
| Trilho de montagem   | TS-35  |
| Placa de cobertura final necessária                          | NO   |
| Conexões de aterramento                                      | NO   |

## Dados de conexão-UL

|   |                                       |
|---|---------------------------------------|
| Tensão nominal (UL / EUL Grupo E) (V)             | 1500                                  |
| Corrente nominal (UL / EUL Grupo E) (A)           | *Single-Cable 85A / Double-Cable 100A |
| Min. conexão de fio sólido AWG acc. para UL / CUL | 12                                    |
| Max. conexão de fio sólido AWG acc. para UL / CUL | 3                                     |
| Min. conexão de fio AWG acc. para UL / CUL        | 12                                    |
| Max. conexão de fio AWG acc. para UL / CUL        | 3                                     |

## Ambiente e Segurança

|   |     |
|---|-----|
| Parte traseira da proteção das mãos (SIM ou NO) | YES |
| Proteção de dedos (SIM ou NÃO)                  | NO  |
| Temperatura de operação. máximo (° C)           | 120 |
| Temperatura de operação. min (° C)              | -40 |

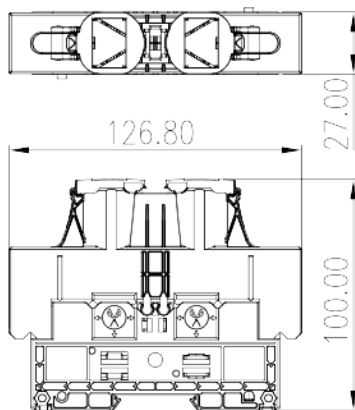
## Aprovações UL

|                                |                                       |
|--------------------------------|---------------------------------------|
| Wire Range (Grupo E) (AWG)     | 12~3                                  |
| Tensão nominal (Grupo E) (V)   | 1500                                  |
| Corrente nominal (Grupo E) (A) | *Single-Cable 85A / Double-Cable 100A |

## Aprovações CUL

|                                |                                       |
|--------------------------------|---------------------------------------|
| Alcance do fio (Grupo E) (AWG) | 12~3                                  |
| Tensão nominal (Grupo E) (V)   | 1500                                  |
| Corrente nominal (Grupo E) (A) | *Single-Cable 85A / Double-Cable 100A |

## Desenhos



## Aprovações

