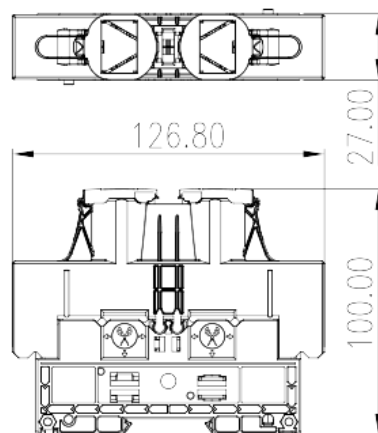


DKM35-U

Blocos Terminais Para Calha DIN > Ligação com pernos

Date:2026-05-12



The web catalog is for reference only. Dinkle remains the right of product modification and engineering change of the design. The final product is made according to engineering drawing.

Descrição do Produto

M6, 1500V, 170A, Beige (default)

Informação geral

Pequena descrição	Feed-through Single Level, Stud Connection
Categoria	Feed-through Single Level
Espaçamento (mm)	27
Cor	Refer to drawing
Método de ligação	Stud Connection
Comprimento (mm)	126.8
Largura (mm)	27
Altura (mm)	100
Níveis	Single level
ontos de conexão	2

Informações materiais

Material isolante	PA
Grupo de materiais de isolamento	I
classificação retardador de chama, em conformidade com UL94	V0

Resistência de isolamento

 $\geq 500M\Omega$ at DC 500V

Dados de conexão-IEC

Tensão nominal (V)	1500
Corrente nominal (A)	125
Tensão nominal (III / 3) (V)	1500
Tensão de impulso nominal (III / 3) (KV)	8
Seção transversal do condutor solid.min (mm ²)	2.5
Seção transversal do condutor solid.max (mm ²)	35
Seção transversal do condutor varada. min (mm ²)	2.5
Seção transversal do condutor varada. max (mm ²)	35
Rosca	M6
Tamanho da chave de fenda Phillips	10X6.3
Recomenda torque de aperto. min (N.m)	3
Recomenda torque de aperto. max (N.m)	6
Comprimento de decapagem (mm)	The stripping length depends on the specification provided by the cable lug manufacturer
Trilho de montagem	TS-35
Placa de cobertura final necessária	NO
Conexões de aterramento	NO

Dados de conexão-UL

Tensão nominal (UL / EUL Grupo E) (V)	1500
Corrente nominal (UL / EUL Grupo E) (A)	*Single-Cable 130A / Double-Cable 170A
Min. conexão de fio sólido AWG acc. para UL / CUL	12
Max. conexão de fio sólido AWG acc. para UL / CUL	1
Min. conexão de fio AWG acc. para UL / CUL	12
Max. conexão de fio AWG acc. para UL / CUL	1

Ambiente e Segurança

Parte traseira da proteção das mãos (SIM ou NO)	YES
Proteção de dedos (SIM ou NÃO)	NO
Temperatura de operação. máximo (° C)	120
Temperatura de operação. min (° C)	-40

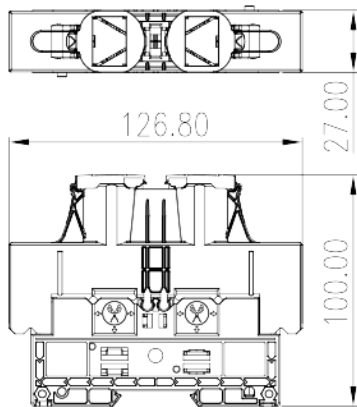
Aprovações UL

Wire Range (Grupo E) (AWG)	12~1
Tensão nominal (Grupo E) (V)	1500
Corrente nominal (Grupo E) (A)	*Single-Cable 130A / Double-Cable 170A

Aprovações CUL

Alcance do fio (Grupo E) (AWG)	12~1
Tensão nominal (Grupo E) (V)	1500
Corrente nominal (Grupo E) (A)	*Single-Cable 130A / Double-Cable 170A

Desenhos



Aprovações

