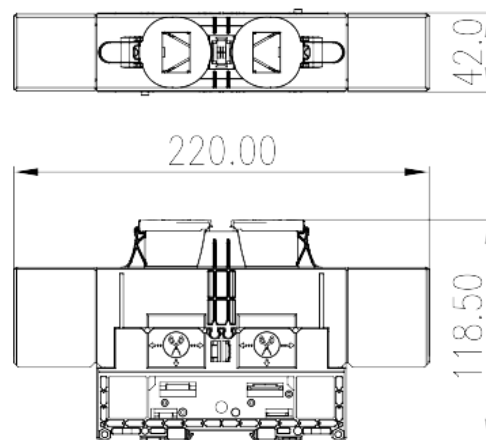


# DKM150-U

Blocos Terminais Para Calha DIN > Ligação com  
pernos

Date:2025-06-15



The web catalog is for reference only. Dinkle remains the right of product modification and engineering change of the design.  
The final product is made according to engineering drawing.

## Descrição do Produto

M10, 1500V, 350A, Beige (default)

## Informação geral

Pequena descrição	Feed-through Single Level, Stud Connection
Categoria	Feed-through Single Level
Cor	Refer to drawing
Método de ligação	Stud Connection
Comprimento (mm)	220
Largura (mm)	42
Altura (mm)	118.5
Níveis	Single level
ontos de conexão	2

## Informações materiais

Material isolante	PA
Grupo de materiais de isolamento	I
classificação retardador de chama, em conformidade com UL94	V0
Resistência de isolamento	□500MΩ at DC 500V

## Dados de conexão-IEC

Tensão nominal (V)	1500
Corrente nominal (A)	309
Tensão nominal (III / 3) (V)	1500
Tensão de impulso nominal (III / 3) (KV)	8
Seção transversal do condutor solid.min (mm <sup>2</sup> )	10
Seção transversal do condutor solid.max (mm <sup>2</sup> )	150
Seção transversal do condutor varada. min (mm <sup>2</sup> )	10
Seção transversal do condutor varada. max (mm <sup>2</sup> )	150
Rosca	M10
Tamanho da chave de fenda Phillips	15X10, 15X12.5
Recomenda torque de aperto. min (N.m)	10
Recomenda torque de aperto. max (N.m)	20
Comprimento de decapagem (mm)	The stripping length depends on the specification provided by the cable lug manufacturer
Trilho de montagem	TS-35
Placa de cobertura final necessária	NO
Conexões de aterramento	NO

## Dados de conexão-UL

Tensão nominal (UL / EUL Grupo E) (V)	1500
Corrente nominal (UL / EUL Grupo E) (A)	*Single-Cable 285A / Double-Cable 350A
Min. conexão de fio sólido AWG acc. para UL / CUL	10
Max. conexão de fio sólido AWG acc. para UL / CUL	300 (kcmil)
Min. conexão de fio AWG acc. para UL / CUL	10
Max. conexão de fio AWG acc. para UL / CUL	300 (kcmil)

## Ambiente e Segurança

Parte traseira da proteção das mãos (SIM ou NO)	YES
Proteção de dedos (SIM ou NÃO)	NO
Temperatura de operação. máximo (° C)	120
Temperatura de operação. min (° C)	-40

## Aprovações UL

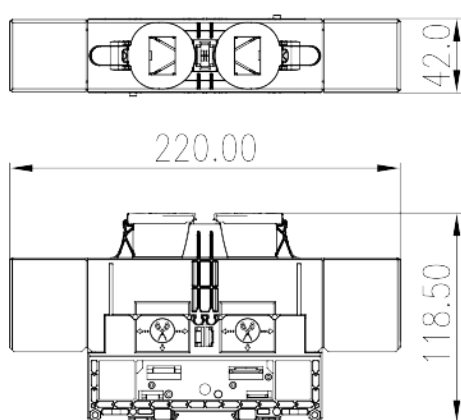
Wire Range (Grupo E) (AWG)	10~300 (kcmil)
----------------------------	----------------

Tensão nominal (Grupo E) (V)	1500
Corrente nominal (Grupo E) (A)	*Single-Cable 285A / Double-Cable 350A

## Aprovações CUL

Alcance do fio (Grupo E) (AWG)	10~300 (kcmil)
Tensão nominal (Grupo E) (V)	1500
Corrente nominal (Grupo E) (A)	*Single-Cable 285A / Double-Cable 350A

## Desenhos



## Aprovações

